



REPUBLIKA HRVATSKA
MINISTARSTVO ZAŠTITE OKOLIŠA
I PRIRODE

10000 Zagreb, Ulica Republike Austrije 14
Tel: 01/ 3717 111 fax: 01/ 3717 149

KLASA: UP/I 351-03/12-02/82

URBROJ: 517-06-2-2-1-13-27

Zagreb, 27. prosinac 2013.

Ministarstvo zaštite okoliša i prirode na temelju članka 84. stavka 1. Zakona o zaštiti okoliša („Narodne novine“, broj 110/07), a u svezi članka 277. stavka 1. Zakona o zaštiti okoliša („Narodne novine“, broj 80/13) i točke 4.1. a) Priloga I. Uredbe o postupku utvrđivanja objedinjenih uvjeta zaštite okoliša („Narodne novine“, broj 114/08) povodom zahtjeva operatera UTP Uljanik tehnički plinovi d.o.o. iz Pule, radi utvrđivanja objedinjenih uvjeta zaštite okoliša za postojeće postrojenje UTP Uljanik tehnički plinovi d.o.o., donosi

RJEŠENJE
o objedinjenim uvjetima zaštite okoliša

I. Za postojeće postrojenje UTP Uljanik tehnički plinovi d.o.o., Sv. Polikarpa 4, Pula, operatera UTP Uljanik tehnički plinovi d.o.o. Sv. Polikarpa 4, Pula, utvrđuju se objedinjeni uvjeti zaštite okoliša u točki II. izreke ovog Rješenja.

II.1. Objedinjeni uvjeti zaštite okoliša utvrđeni su u obliku Knjige koja prileži ovom Rješenju i sastavni je dio izreke Rješenja.

II.2. U ovom Rješenju ne postoje zaštićeni podaci.

II.3. Tehničko-tehnološko rješenje za postojeće postrojenje UTP Uljanik tehnički plinovi d.o.o., Sv. Polikarpa 4, Pula, za koje su ovim Rješenjem utvrđeni objedinjeni uvjeti zaštite okoliša, sastavni je dio ovoga Rješenja i prileži mu unutar Knjige iz točke II.1. ove izreke.

III. Rješenje o objedinjenim uvjetima zaštite okoliša izdaje se na rok od 5 god.

III. Ovo Rješenje objavljuje se na internetskim stranicama Ministarstva zaštite okoliša i prirode sukladno odredbama Zakona o zaštiti okoliša („Narodne novine“, broj 110/07) i Uredbe o informiranju i sudjelovanju javnosti i zainteresirane javnosti u pitanjima zaštite okoliša („Narodne novine“, broj 64/08).

IV. Operater je dužan podatke o praćenju emisija iz postrojenja kao i podatke o opterećenjima dostavljati Agenciji za zaštitu okoliša sukladno odredbama Zakona o zaštiti okoliša („Narodne novine“, broj 110/07) i Pravilnika o registru onečišćavanja okoliša („Narodne novine“, broj 35/08).

VI. Ovo Rješenje dostavlja se Agenciji radi upisa u Očevidnik uporabnih dozvola kojima su utvrđeni objedinjeni uvjeti zaštite okoliša i rješenja o objedinjenim uvjetima zaštite okoliša za postojeća postrojenja.

VII Danom izdavanja ovog Rješenja vodopravna dozvola KLASA: UP/I 325-03/99-01/314, URBROJ: 374-23-4-05-1 od 28.01.2005. stavlja se van snage.

Obrazloženje

Operater UTP Uljanik tehnički plinovi d.o.o. Sv. Polikarpa 4, Pula podnio je dana 20. lipnja 2012. godine godine Ministarstvu zaštite okoliša i prirode (u daljnjem tekstu: Ministarstvo) zahtjev za provođenje postupka utvrđivanja objedinjenih uvjeta zaštite okoliša za postojeće postrojenje UTP Uljanik tehnički plinovi d.o.o iz Pule (u daljnjem tekstu: Zahtjev). Uz Zahtjev je priloženo i Tehničko-tehnološko rješenje za postrojenje. Zahtjev za utvrđivanje objedinjenih uvjeta zaštite okoliša i Tehničko-tehnološko rješenje je prema narudžbi operatera u skladu s odredbom članka 85. stavka 4. Zakona o zaštiti okoliša, izradila pravna osoba za obavljanje stručnih poslova zaštite okoliša (u daljnjem tekstu: ovlaštenik), Hrvatski centar za čistiju proizvodnju iz Zagreba. Ovlaštenik je u ime operatera sudjelovao u predmetnom postupku na propisani način i prema propisanim ovlastima.

Postupak je proveden primjenom odgovarajućih odredbi slijedećih propisa:

1. Zakona o zaštiti okoliša, „Narodne novine“, broj 110/07 (u daljnjem tekstu: Zakon),
2. Uredbe o postupku utvrđivanja objedinjenih uvjeta zaštite okoliša (u daljnjem tekstu: Uredba),
3. Posebnih propisa o zaštiti pojedinih sastavnica okoliša i posebnih propisa o zaštiti od pojedinih opterećenja i,
4. Uredbe o informiranju i sudjelovanju javnosti i zainteresirane javnosti u pitanjima zaštite okoliša (u daljnjem tekstu: Uredba o ISJ).

O Zahtjevu za provođenje postupka utvrđivanja objedinjenih uvjeta zaštite okoliša je na propisani način informirana javnost i zainteresirana javnost u razdoblju od 04. veljače do 04. ožujka 2013. godine.

Sukladno odredbama članka 9. Uredbe, Ministarstvo je svojim dopisom KLASA: UP/I 351-03/12-02/82, URBROJ: 517-06-2-2-1-13-7 od 25. siječnja 2013. godine, dostavilo Zahtjev i Tehničko-tehnološko rješenje za postrojenje na mišljenje i utvrđivanje uvjeta za postrojenje prema posebnim propisima za pojedine sastavnice okoliša i opterećenja te druge posebne uvjete tijelima i/ili osobama nadležnim prema posebnim propisima: Ministarstvu zdravlja i Ministarstvu poljoprivrede, te svojim ustrojstvenim jedinicama Upravi za zaštitu prirode, Sektoru za atmosferu, more i tlo i Sektoru za održivi razvoj.

U vezi zatraženih mišljenja i utvrđivanja uvjeta prema posebnim propisima, Ministarstvo je zaprimilo: uvjete i mišljenja svojih ustrojstvenih jedinica Uprave za zaštitu prirode, KLASA: službeno - interno od 12. veljače 2013. godine; Sektora za atmosferu, more i tlo, KLASA: 351-01/13-02/71, URBROJ: 517-06-1-1-2-13-2 od 05. ožujka 2013. te Sektora za održivi razvoj, KLASA: 351-01/13-02/68, URBROJ: 517-06-3-2-2-13-2 od 06. ožujka 2013. i od 05. lipnja 2013., KLASA: 351-01/13-02/68, URBROJ: 517-06-3-2-2-13-4., uvjete Ministarstva zdravlja, KLASA: 351-03/13-01/10, URBROJ: 534-09-1-1-1/5-13-2 od 18. veljače 2013. i Obvezujuće vodopravno mišljenje Hrvatskih voda, Vodnogospodarskog odjela za slivove

sjevernog Jadrana, KLASA: 325-04/13-04/15, URBROJ: 374-2-3-4-13-3 od 11. travnja 2013. godine.

Ministarstvo je donijelo odluku, KLASA: UP/I 351-03/12-02/82, URBROJ: 517-06-2-2-1-13-18 od 19. lipnja 2013. da se predmetni Zahtjev s Tehničko - tehnološkim rješenjem upućuje na javnu raspravu u trajanju od 30 dana. Zamolbom za pravnu pomoć, KLASA: UP/I 351-03-12-02/82, URBROJ: 517-06-2-2-1-13-19 od 19. lipnja 2013. Ministarstvo je povjerilo koordinaciju (osiguranje i provedbu) javne rasprave Upravnom odjelu za održivi razvoj Istarske županije. Javna rasprava o Zahtjevu s Tehničko-tehnološkim rješenjem radi sudjelovanja javnosti i zainteresirane javnosti u postupku odlučivanja o predmetnom zahtjevu sukladno odredbama članka 139. stavka 2. Zakona, održana je u razdoblju od 18. srpnja 2013. do 19. kolovoza 2013. godine. Javni uvid u Zahtjev, Tehničko-tehnološko rješenje postrojenja i Sažetak Zahtjeva bio je omogućen za vrijeme trajanja javne rasprave, svakim radnim danom od 8.00 do 15.00 sati u Gradu Puli, Upravnom odjelu za prostorno uređenje, Forum 2 Pula, a Sažetak Zahtjeva u sjedištu Istarske županije u Puli, Flanatička 29, svakog radnog dana od 8.00 do 16.00 te u prostorima Mjesnog odbora Stari grad u Puli, Hermana Dalmatina br.4, srijedom od 8,30 do 11,30. Cjelovita dokumentacija bila je dostupna javnosti i na službenim internetskim stranicama Istarske županije (www.istra-istria.hr) i Grada Pule (www.pula.hr). Javno izlaganje o Zahtjevu i Tehničko-tehnološkom rješenju održano je dana 29. srpnja 2013. u 18 sati u Gradskoj Palači, Forum 1, Pula.

Prema Izvješću o održanoj javnoj raspravi Upravnog odjela za održivi razvoj Istarske županije, KLASA: 351-03/13-01/21, URBROJ: 2163/1-08-02/1-13-10 od 02. rujna 2013. na Zahtjev s Tehničko-tehnološkim rješenjem nije zaprimljena niti jedna primjedba, prijedlog i mišljenje javnosti i zainteresirane javnosti.

Ministarstvo je u predmetnom postupku razmotrilo navode iz Zahtjeva s Tehničko-tehnološkim rješenjem i svu dokumentaciju u predmetu, a poglavito mišljenja i uvjete tijela i/ili osoba nadležnih prema posebnim propisima i budući da mišljenja, primjedbi i prijedloga javnosti i zainteresirane javnosti iz javne rasprave nije bilo, primjenom važećih propisa koji se odnose na predmetno postrojenje, na temelju svega navedenog utvrdilo da je zahtjev operatera osnovan te da je za namjeravano postrojenje iz točke I. izreke ovog rješenja utvrdilo objedinjene uvjete zaštite okoliša kako stoji u izreci pod točkom II. ovog rješenja.

Točka I. i točka II. izreke ovog rješenja utemeljene su na odredbama Zakona o zaštiti okoliša i Uredbe o postupku utvrđivanja objedinjenih uvjeta zaštite okoliša, na referentnim dokumentima o najboljim raspoloživim tehnikama te na utvrđenim činjenicama i važećim propisima kako slijedi:

1. UVJETI OKOLIŠA

- 1.1 Popis aktivnosti u postrojenju koje potpadaju pod obveze iz rješenja temelji se na odredbama Uredbe o postupku utvrđivanja objedinjenih uvjeta zaštite okoliša („Narodne novine“ br. 114/08) i na utvrđivanju najboljih raspoloživih tehnika iz dokumenata o najboljim raspoloživim tehnikama (RDNRT).
- 1.2 Procesi se temelje na odredbama Uredbe o postupku utvrđivanja objedinjenih uvjeta zaštite okoliša („Narodne novine“, broj 114/08) i na utvrđivanju najboljih raspoloživih tehnika iz RDNRT za baznu organsku kemijsku industriju.
- 1.3 Tehnike kontrole i prevencije onečišćenja temelje se na utvrđivanju najboljih raspoloživih tehnika iz RDNRT za baznu organsku kemijsku industriju, RDNRT Energetska učinkovitost, RDNT Osnovni principi praćenja/monitoringa, Obvezujućeg vodopravnog mišljenja (Klasa: 325-04/13-04/15, Urbroj: 374-2-3-4-13-3 od 11.04.2013) te svim ostalim

posebnim propisima za pojedine sastavnice okoliša: Zakon o vodama („Narodne novine“, broj 153/09, 63/11, 130/11, 56/13), Zakon o zaštiti zraka („Narodne novine“, broj 130/11), Zakonu o zaštiti od požara („Narodne novine“, broj 92/10).

- 1.4 Gospodarenje otpadom iz postrojenja temelji se na odredbama RDNRT za baznu organsku kemijsku industriju i na Zakona o održivom gospodarenju otpadom („Narodne novine“, broj 94/13), Uredbi o kategorijama, vrstama i klasifikaciji otpada s katalogom otpada i listom opasnog otpada („Narodne novine“, broj 50/05 i 39/09), Pravilnika o gospodarenju otpadom („Narodne novine“, broj 23/07 i 111/07) Pravilniku o ambalaži i ambalažnom otpadu („Narodne novine“, broj 97/05, 115/05, 81/08, 31/09, 156/09, 38/10, 10/11, 8/11, 126/11, 38/13 i 86/13) te odredbama Obvezujućeg vodopravnog mišljenja (Klasa: 325-04/13-04/15, Urbroj: 374-2-3-4-13-3 od 11.04.2013).
- 1.5 Korištenje energije i energetska učinkovitost temelje se na utvrđivanju najboljih raspoloživih tehnika iz RDNRT Energetska učinkovitost.
- 1.6 Sprječavanje akcidenata temelji se na utvrđivanju najboljih raspoloživih tehnika iz RDNRT Emisije iz procesa skladištenja, odredbama Zakona o zaštiti i spašavanju („Narodne novine“, broj 174/04, 79/07, 38/09 i 127/10), Pravilnika o metodologiji za izradu procjene ugroženosti i planova zaštite i spašavanja („Narodne novine“, broj 38/08, 118/12), Pravilnika o najmanjim zahtjevima sigurnosti i zaštite zdravlja radnika te tehničkom nadgledanju postrojenja, opreme, instalacija i uređaja u prostorima ugroženim eksplozivnom atmosferom („Narodne novine“, broj 39/06), Zakona o zaštiti od požara („Narodne novine“, broj 92/10), Uredbe o sprječavanju velikih nesreća koje uključuju opasne tvari („Narodne novine“, broj 114/08), Zakona o kemikalijama („Narodne novine“, broj 18/13), Zakona o vodama („Narodne novine“, broj 153/09, 130/11 i 56/13) i Zakona o održivom gospodarenju otpadom („Narodne novine“, broj 94/13).
- 1.7 Sustav praćenja (monitoring) temelji se na odredbama Pravilnika o tehničkim zahtjevima za građevine odvodnje otpadnih voda, kao i o rokovima obvezne kontrole ispravnosti građevina odvodnje i pročišćavanja otpadnih voda („Narodne novine“, broj 03/11), Pravilnika o graničnim vrijednostima emisija otpadnih voda („Narodne novine“, broj 80/13) te na Obvezujućem vodopravnom mišljenju, Klasa: 325-04/13-04/15, Urbroj: 374-2-3-4-13-3. Prema mišljenju Sektora za atmosferu, more i tlo Ministarstva zaštite okoliša i prirode (Klasa: 351-01/13-02/71, Urbroj: 517-06-1-1-2-13-2) postrojenje nema obaveza praćenja onečišćujućih tvari u zrak sukladno Uredbi o graničnim vrijednostima emisije onečišćujućih tvari u zrak iz nepokretnih izvora („Narodne novine“, broj 117/12).
- 1.8 Način uklanjanja postrojenja i povratak lokacije u zadovoljavajuće stanje temelji se na odredbama Uredbe o postupku utvrđivanja objedinjenih uvjeta zaštite okoliša („Narodne novine“, broj 114/08).

2. GRANIČNE VRIJEDNOSTI EMISIJA

- 2.1 Granične vrijednosti emisija u vode temelje se na odredbama Zakona o vodama („Narodne novine“, broj 153/09, 63/11, 130/11, 56/13), Pravilnika o graničnim vrijednostima emisija otpadnih voda („Narodne novine“, broj 87/10) te Obvezujućeg vodopravnog mišljenja (Klasa: 325-04/13-04/15, Urbroj: 374-2-3-4-13-3 od 11.04.2013).
- 2.2 Dopuštene ocjenske razine imisije buke temelje se na odredbama Zakona o zaštiti od buke („Narodne novine“, broj 30/09, i 55/13) i Pravilnika o najvišim dopuštenim razinama buke u sredini u kojoj ljudi rade i borave („Narodne novine“, broj 145/04).

3. UVJETI IZVAN POSTROJENJA

Nisu utvrđeni uvjeti izvan postrojenja.

4. PROGRAM POBOLJŠANJA

Program poboljšanja temelji se opredijeljenosti uprave tvrtke Uljanik tehnički plinovi d.o.o. prema stalnom unaprjeđenju sigurnosti postrojenja te zaštite zdravlja zaposlenika i okoliša, u skladu sa sustavom upravljanja kvalitetom.

5. UVJETI ZAŠTITE NA RADU

Uvjeti zaštite na radu ne određuju se u ovom postupku jer se uvjeti zaštite na radu određuju u postupku prema posebnim zahtjevima kojima se određuje zaštita na radu.

6. OBVEZE ČUVANJA PODATAKA I ODRŽAVANJA INFORMACIJSKOG SUSTAVA

Temelje se na odredbama Zakona o zaštiti okoliša („Narodne novine“, broj 80/13), Uredbe o informacijskom sustavu zaštite okoliša („Narodne novine“, broj 68/08) i Pravilnika o registru onečišćavanja okoliša („Narodne novine“, broj 35/08).

7. OBVEZE IZVJEŠTAVANJA JAVNOSTI I NADLEŽNIH TIJELA PREMA ZAKONU

Temelje se na odredbama Zakona o zaštiti okoliša („Narodne novine“, broj 110/07), Uredbe o informiranju i sudjelovanju javnosti i zainteresirane javnosti u pitanjima zaštite okoliša („Narodne novine“, broj 64/08), Uredbe o informacijskom sustavu zaštite okoliša („Narodne novine“, broj 68/08) i Pravilnika o registru onečišćavanja okoliša („Narodne novine“, broj 35/08).

8. OBVEZE PO EKONOMSKIM INSTRUMENTIMA ZAŠTITE OKOLIŠA

Temelje se na odredbama Zakona o zaštiti okoliša („Narodne novine“, broj 80/13), Zakona o Fondu za zaštitu okoliša i energetske učinkovitost („Narodne novine“, broj 107/03, 144/12), Uredbe o jediničnim naknadama, korektivnim koeficijentima i pobližim kriterijima i mjerilima za utvrđivanje naknada na opterećivanje okoliša otpadom („Narodne novine“, broj 71/04), Uredbe o jediničnim naknadama, korektivnim koeficijentima i pobližim kriterijima i mjerilima za utvrđivanje posebne naknade za okoliš za vozila na motorni pogon („Narodne novine“, broj 02/04), Pravilnika o načinu i rokovima obračunavanja i plaćanja naknade za emisiju u okoliš oksida sumpora izraženih kao sumporov dioksid i oksida dušika izraženih kao dušikov dioksid („Narodne novine“, broj 95/04), Pravilnika o načinu i rokovima obračunavanja i plaćanja posebne naknade za okoliš na vozila na motorni pogon („Narodne novine“, broj 20/04), Uredbe o visini naknade za korištenje voda („Narodne novine“, broj 82/10, 83/12), Uredbe o visini naknade za zaštitu voda („Narodne novine“, broj 82/10, 83/12), Uredbe o visini naknade za zaštitu voda i Pravilnika o obračunavanju i plaćanju naknade za zaštitu voda („Narodne novine“, broj 83/10).

Točka III. izreke Rješenja utemeljena je na odredbi članka 236. stavka 2. Zakona, kojom je određeno važenje rješenja o objedinjenim uvjetima zaštite okoliša za postojeća postrojenja.

Točka IV. izreke Rješenja temelji se na odredbama članka 137. stavka 1. i članka 140. stavka 5. Zakona, a uključuje i primjenu Uredbe o postupku utvrđivanja objedinjenih uvjeta okoliša i

Uredbe o ISJ kojima je uređeno obavještanje javnosti i zainteresirane javnosti o rješenju kojim je odlučeno o zahtjevu.

Točka V. izreke Rješenja utemeljena je na odredbi članka 121. stavka 3. i 4. Zakona, članka 26. Uredbe o postupku utvrđivanja objedinjenih uvjeta okoliša, a uključuje i primjenu odredbi Pravilnika o registru onečišćavanja okoliša („Narodne novine”, br. 35/08) kojima je uređena dostava podataka u registar.

Točka VI. izreke Rješenja temelji se na odredbi članka 96. Zakona.

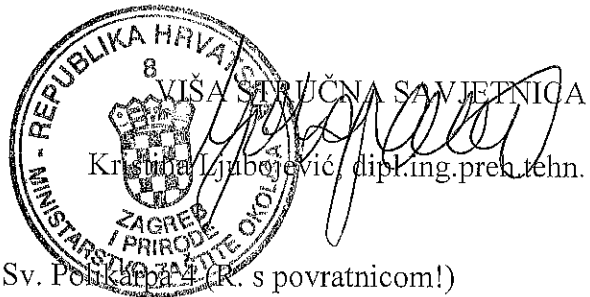
Točka VII izreke Rješenja temelji se na Zakonu o općem upravnom postupku (Narodne novine, broj 47/09).

Temeljem svega naprijed utvrđenoga odlučeno je kao u izreci ovoga Rješenja.

UPUTA O PRAVNOM LIJEKU:

Ovo Rješenje je izvršno u upravnom postupku i protiv njega se ne može izjaviti žalba, ali se može pokrenuti upravni spor. Upravni spor pokreće se tužbom Upravnom sudu u Rijeci, Barčićeva 3, u roku 30 dana od dana dostave ovog Rješenja. Tužba se predaje navedenom Upravnom sudu neposredno u pisanom obliku, usmeno na zapisnik ili se šalje poštom, odnosno dostavlja elektronički.

Upravna pristojba na zahtjev i ovo Rješenje propisno je naplaćena državnim biljezima u iznosu od 70,00 kuna prema Tar. br. 1. i 2. Tarife upravnih pristojbi, Zakona o upravnim pristojbama („Narodne novine”, br. 8/96, 77/96, 95/97, 131/97, 68/98, 66/99, 145/99, 30/00, 116/00, 163/03, 17/04, 110/04, 141/04, 150/05, 153/05, 129/06, 117/07, 25/08, 60/08, 20/10, 69/10, 49/11, 126/11, 112/12 i 19/13).



Dostaviti:

1. UTP Uljanik tehnički plinovi d.o.o. iz Pule, Sv. Petar 4 (R. s povratnicom!)
2. Agencija za zaštitu okoliša, Ksaver 208, Zagreb
3. Ministarstvo zaštite okoliša i prirode, Uprava za inspekcijske poslove, ovdje
4. Pismohrana u spisu predmeta, ovdje

KNJIGA OBJEDINJENIH UVJETA ZAŠTITE OKOLIŠA S TEHNIČKO - TEHNOLOŠKIM RJEŠENJEM ZA POSTOJEĆE POSTROJENJE UTP ULJANIK TEHNIČKI PLINOVI d.o.o.

1. UVJETI OKOLIŠA

1.1. Popis aktivnosti u postrojenju koje potpadaju pod obveze iz rješenja

1.1.1. Rad postrojenja

Postrojenje UTP - Uljanik tehnički plinovi d.o.o. sastoji se od sljedećih tehnoloških procesa u kojima se odvijaju specifični tehnološki postupci:

1.1.1.1. Acetilenska stanica – proizvodnja acetilena

- priprema karbida za doziranje,
- proces razvijanja acetilena,
- punjenje acetilena u boce.

1.1.1.2. Punjenje tehničkih plinova

- Punjenje boca ugljičnog dioksida,
- Punjenje boca kisika.

1.1.1.3. Ostali korisni procesi

- Skladištenje,
- Opskrba gradskom vodom te priprema tehnološke vode,
- Proizvodnja rashladne energije,
- Obrada tehnoloških otpadnih voda,
- Održavanje.

1.1.2. Uklanjanje postrojenja

1.2. Proces

UTP - Uljanik tehnički plinovi d.o.o. (u daljnjem tekstu UTP) postrojenje je namijenjeno za proizvodnju acetilena kemijskom reakcijom iz kalcijevog karbida kapaciteta 150 m³/h.

1.2.1. U procesima se koriste sljedeće sirovine:

Postrojenje	Sirovine, sekundarne sirovine i druge tvari	Godišnja potrošnja (t)
Acetilenska stanica	Kalcijev karbid	1.000
	Sumporna kiselina 92%	13
	Vodikov peroksid 35%	15
	Klorovodična kiselina 33%	0,6
	Natrijev hidroksid 35%	0,3
	Aceton 99,5%	10
	Ulje HIDRAOL HD 100	0,5
	Kalcij klorid	0,6
	Natrij klorid	0,4

1.2.2. Skladištenje sirovina i ostalih tvari

Prostori za skladištenje, privremeno skladištenje, rukovanje sirovinama, proizvodima i otpadom	Kapacitet	Tehnička karakterizacija
SKLADIŠTE KALCIJEVOG KARBIDA	63,14 m ² (20 t)	Prostorija skladišta kalcijevog karbida nalazi se u sklopu acetilenskog postrojenja a smještena je između prostorije sa razvijateljima acetilena te prostorije za čišćenje i komprimiranje acetilena. Skladište je zidani objekt čvrstih zidova odgovarajuće vatrootpornosti te laganog krova. Izgrađeno je na način koji odgovara tehnologiji pretovara karbida iz transportnog kontejnera u radni kontejner uz upotrebu dušika za inertizaciju.
SKLADIŠTE ACETILENA	40,25 m ² (3,5 t)	Skladište punih i praznih acetilenskih boca nalazi se na platou ispred punionice acetilena. Plato je natkriven. Boce se skladište u transportnim paletama pritegnute steznim trakama.
SKLADIŠTE SUMPORNE KISELINE	2 m ³	Sumporna se kiselina skladišti u vertikalnom natkrivenom spremniku koji se nalazi u tankvani. Spremnik i tankvana izrađeni su od materijala adekvatnog za 92% sumpornu kiselinu. Tankvana je tako dimenzionirana da može primiti cijeli volumen spremnika.
SKLADIŠTE NATRIJEVOG HIDROKSIDA I SOLNE KISELINE	3 m ² (2 x 180 kg)	Natrijev hidroksid i solna kiselina skladište se u natkrivenom objektu koji se nalazi sa zadnje strane postrojenja za proizvodnju acetilena. Kemikalije se skladište u transportnim balonima od 50 lit umetnutim u razdvojene tankvane izrađene od adekvatnog materijala a dimenzionirane na način da mogu primiti svu količinu koja se na njima skladišti.
SKLADIŠTE BOCA SA TEHNIČKIM PLINOVIMA	152,35 m ² (2 000 kom)	Skladište boca tehničkih plinova je natkriveni, sa tri strane ozidani objekt. Krov je lagan a zidovi su odgovarajuće vatrootpornosti.
SKLADIŠTE OTPADNOG VAPNENOG MULJA	1 x 46 m ³ (69 t) 3 x 45 m ³ (3x67,5 t) 1 x 30 m ³ (45 t)	Vapneni mulj se skladišti u taložnim bazenima. Bazeni su nenatkriveni objekti izrađeni od armirano betonske konstrukcije.
SKLADIŠTE OTPADA	40 m ² (3 t)	Otpad se skladišti u skladišnim kontejnerima, uložnim u tankvane, ispod laganim krovom natkrivene metalne konstrukcije.
SKLADIŠTE BOCA PROPAN BUTANA	22 m ² (950 kg)	10 kg boce propan butana skladište se u lagano natkrivenom metalnom kavezu dimenzija 1,5 x 5,5 m, dok se 30 kg boce skladište u metalnim paletama pritegnute zateznom trakom.

1.3. Tehnike kontrole i prevencije onečišćenja

Referentni dokumenti o najboljim raspoloživim tehnikama, RDNRT koji se primjenjuju pri određivanju uvjeta:

Kodna oznaka	BREF /eng.)	RDNRT
LVOC	Large Volume Organic Chemical Industry	RDNRT Bazna organska kemijska industrija
ENE	Energy Efficiency Techniques	Energetska učinkovitost
MON	General Principles of Monitoring	RDNRT za monitoring

1.3.1. Tijekom rada postrojenja primjenjuje se sljedeće:

Opće tehnike u pogonima za proizvodnju acetilena

Sustavi upravljanja

- 1.3.1.1. Provoditi okolišnu strategiju definiranu od strane uprave tvrtke kroz jasno definiranu organizacijsku strukturu sukladno certificiranom sustav upravljanja prema normi ISO 9001:2008 (LVOC, poglavlja 5.1.1. – 5.1.7. koja odgovaraju tehnikama 1. i 2. u odjeljku *Politika* poglavlja 6.2),
- 1.3.1.2. U sklopu integriranog sustava upravljanja uspostavljenog i održavanog prema normi ISO 9001:2008 provoditi kontinuiranu obuku i nadzor rada radnika sukladno pisanim procedurama te provoditi redovite audite sustava sukladno proceduri *PR.UTP.008.11.1.* s posebnim naglaskom na upravljanje okolišem o čemu voditi zapis *IZ.UTP.016.11.1.*(LVOC, poglavlja 5.1.8. – 5.1.9. koja odgovaraju tehnikama 3. i 4. u odjeljku *Politika* poglavlja 6.2).
- 1.3.1.3. Primjenjivati računovodstvene politike koje jasno određuju ukupnu cijenu sirovina (uključujući energiju) i odlaganje otpada/obradu te provoditi dugoročno financijsko i tehničko planiranje investicija u zaštititi okoliša uz razmatranje utjecaja proizvodnog procesa na okoliš i mogućnosti bolje učinkovitosti i okolišne izvedbe (LVOC, poglavlje 5.1.10. koje odgovara tehnikama 5., 6. i 7. u odjeljku *Politika* poglavlja 6.2).
- 1.3.1.4. Utvrditi utjecaj svih sirovina, poluproizvoda i gotovih proizvoda na okoliš te identificirati i karakterizirati sve ispuste u okoliš. Punjenje boca sa acetenom provoditi u zatvorenom sustavu (LVOC, poglavlja 5.2.1.3. i 5.4.1. koje odgovaraju tehnikama 1. i 2. u odjeljku *Projektiranje procesa* poglavlja 6.2).
- 1.3.1.5. Sukladno planovima gospodarenja otpadom sav otpad odvojeno skupljati i predavati ovlaštenim sakupljačima uz prateću dokumentaciju. Izdvajati vapneni mulj iz otpadnih voda (LVOC, poglavlje 5.4.1. koje odgovara tehnici 3. u odjeljku *Projektiranje procesa* poglavlja 6.2).
- 1.3.1.6. Tehnološke otpadne vode obrađivati u postrojenje za obradu otpadnih voda smještenom uz proizvodno postrojenje (LVOC, poglavlje 5.4.2. koje odgovara tehnici 4. u odjeljku *Projektiranje procesa* poglavlja 6.2).
- 1.3.1.7. Otpadnu vodu zadržavati u nizu taložnih bazena i tek se nakon zadovoljavajuće analize ispuštati u sustav javne odvodnje grada Pule (LVOC, poglavlje 5.4.2. koje odgovara tehnici 5. u odjeljku *Projektiranje procesa* poglavlja 6.2).

- 1.3.1.8. Sve procesne operacije dokumentirati kroz sustav upravljanja. (LVOC, poglavlje 5.1.6. koje odgovara tehnici 7. u odjeljku *Projektiranje procesa* poglavlja 6.2).
- 1.3.1.9. Voditi procese u skladu sa pisanim uputama uvedenim u sustav upravljanja. Automatizirati nadzor i upravljanje pojedinim dijelovima procesa gdje god je to moguće (LVOC, poglavlje 5.1.6. koje odgovara tehnici 1. odjeljku *Vođenje procesa* poglavlja 6.2)
- 1.3.1.10. U sklopu integriranog sustava upravljanja uspostavljenog i održavanog prema normi ISO 9001:2008 provoditi kontinuiranu obuku radnika sukladno utvrđenim utjecajima na sve sastavnice okoliša. Provoditi vježbe i edukaciju zaposlenika sukladno *Operativnom plan za provođenje interventnih mjera u izvanrednim slučajevima zagađenja voda i Operativnom planu intervencija u zaštiti okoliša* (LVOC, poglavlje 5.1.6. koje odgovara tehnici 2. odjeljku *Vođenje procesa* poglavlja 6.2).
- 1.3.1.11. Uočene neusklađenosti ispravljati sukladno proceduri *PR.UTP.003.11.1.* uz provođenja istrage i dokumentiranja uočenih neusklađenosti uključujući i definiranje preventivnih i korektivnih mjera (LVOC, poglavlja 5.1.8. i 5.1.9. koja odgovaraju tehnici 3. odjeljku *Vođenje procesa* poglavlja 6.2).
- 1.3.1.12. Voditi pogonske dnevnikе proizvodnje acetilena, punionice acetilena, smjenske očevidnike, dnevnikе punjenja acetilena, mjesečne evidencije odvezenog vapnenog mulja i dnevnik ulaza kalcijevog karbida (LVOC, poglavlje 5.1.8. koje odgovara tehnici 4. odjeljku *Vođenje procesa* poglavlja 6.2).
- 1.3.1.13. Provoditi preventivno i interventno održavanje postrojenja i opreme sukladno internim propisima. Redovito održavati rashladni/klimatizacijski uređaja (LVOC, poglavlje 5.1.7. koje odgovara tehnici 5. odjeljku *Vođenje procesa* poglavlja 6.2 ; Mišljenje Sektora za atmosferu, more i tlo, Uprave za zaštitu okoliša i održivi razvoj, Klasa: 351:01/13-02/71, Urbroj: 517-06-1-1-2-13-2, od 05.03.2013.).
- 1.3.1.14. Kontinuiranim praćenjem parametara procesa (sirovine i energija) proces voditi u optimalnom području čime utjecati na smanjenje emisija i potrošnju sirovina (LVOC, poglavlje 5.1.8. koje odgovara tehnici 7. odjeljku *Vođenje procesa* poglavlja 6.2).

Prevenција i minimizacija zagađenja

- 1.3.1.15. Kroz preventivno i interventno održavanje s posebnim naglaskom na cjevovode i opremu provoditi kontinuirano nadzor istjecanja iz postrojenja. Manje nedostatke uklanjati odmah. Kako bi se sačuvala sigurnost postrojenja (opasnost od eksplozije) kod zamjene dijelova postrojenja koristiti dijelove iste ili veće kvalitete. Zbog opasnosti od eksplozije ne dopuštati propuštanje procesne opreme (LVOC, poglavlje 5.3.1.3. koje odgovara tehnikama 1., 2., 3. i 4. odjeljku *Prevenција i kontrola fugitivnih emisija* poglavlja 6.3).
- 1.3.1.16. Prilikom zamjene postojeće ili instalacije nove opreme prednost dati slijedećem:
- ventili: sa niskom stopom curenja koji koriste sistem dvostrukog pakiranja brtvi ili drugu jednako učinkovitu opremu koristiti kod rizičnih procesa (npr. kod toksičnih tvari),
 - pumpe: dvostruko brtvljenje s tekućom ili plinskom barijerom ili pumpe sa manje brtvi (npr. magnetske) ili druga jednako učinkovita oprema,

- kompresori i vakuum pumpe: dvostruko brtvljenje s tekućom ili plinskom barijerom pumpe sa manje brtvi (npr. magnetske) ili oprema sa jednom brtvom ali iste učinkovitosti ili druga jednako učinkovita oprema,
- prirubnice: minimizirani broj uz primjena učinkovitih brtvila,
- otvori u procesu: korištenje „slijepih“ prirubnica, kapa i poklopaca za cijevi koje se koriste po potrebi, korištenje zatvorenih petlji i krugova za uzimanje uzoraka, optimirati uzimanje uzoraka (količina i frekvencija),
- sigurnosni ventili: treba imati na umu visoku važnost sigurnosti rada postrojenja uzimajući u obzir mjere redukcije tlakova (rasprski „rupture“ diskovi, odušci emisija u zrak).

(LVOC, poglavlje 5.3.1.3.1. koje odgovara tehnici u točki 5. odjeljku *Prevenција i kontrola fugitivnih emisija* poglavlja 6.3).

1.3.1.17. Primjenjivati metode skladištenja i rukovanja materijalima sukladno zaključcima RDNRT ESB koje su sljedeće:

- Sumpornu kiselinu skladištiti u spremniku od odgovarajućeg materijala s obzirom na njezina korozivna svojstva opremljenom prema propisanim standardima u zaštitnom bazenu odnosno tankvani (LVOC, poglavlje 5.3.1.2. koje odgovaraju tehnikama u točkama 5., 6., 7. i 10. odjeljka *Skladištenje, rukovanje i transfer* poglavlja 6.3).
- Natrijev hidroksid i solnu kiselinu odvojeno skladištiti u balonima od odgovarajućeg materijala s obzirom na njihova korozivna svojstva (PE, PVC i sl.) koji moraju biti smješteni u tankvanama (LVOC, poglavlje 5.3.1.2. koje odgovaraju tehnikama u točkama 5. i 7. odjeljka *Skladištenje, rukovanje i transfer* poglavlja 6.3).
- Spremnici kiselina i lužina i njihovim punjenjem/praznjenjem rukovati u skladu s internim radnim uputama. Provoditi organizacijske mjere sprečavanja pojave incidenata i većih akcidenata koji mogu dovesti do emisije u tlo kao i procedure sanacije ukoliko dođe do onečišćenja tla uslijed istjecanja (ESB poglavlje 4.1.3.1 koje odgovara tehnikama u poglavljima 5.1.1.1. i 5.2.1.)

Sprečavanje i minimiziranje emisija u vode

- 1.3.1.18. Utvrditi i pratiti mjesta nastajanja, količine i karakteristike otpadnih voda (LVOC, poglavlje 5.4.1. koje odgovara tehnikama u točki A. odjeljka *Sprečavanje i minimiziranje emisija u vode* poglavlja 6.3).
- 1.3.1.19. Sanitarne vode ispuštati iz internog sustava odvodnje otpadnih voda do najviših dopuštenih količina $Q_{dan}=2 \text{ m}^3/\text{dan}$, odnosno godišnjih količina $Q_{god}=480 \text{ m}^3/\text{god}$ u sustav javne odvodnje grada Pule (točka 1.1. Obvezujućeg vodopravnog mišljenja, Klasa: 325-04/13-04/15, Urbroj: 374-2-3-4-13-3 od 11.04.2013).
- 1.3.1.20. Tehnološke otpadne vode ispuštati šaržno do najviših dopuštenih dnevnih količina $Q_{dan}=35 \text{ m}^3/\text{dan}$, odnosno godišnjih količina $Q_{god}=5.000 \text{ m}^3/\text{god}$ nakon taloženja, oksidacije i neutralizacije iz internog razdjelnog sustava odvodnje u sustav javne odvodnje grada Pule (točka 1.2. Obvezujućeg vodopravnog mišljenja, Klasa: 325-04/13-04/15, Urbroj: 374-2-3-4-13-3 od 11.04.2013).

- 1.3.1.21. Nečistoću iz acetilena uklanjati protustrujnim tokom acetilena kroz tornjeve sumporne kiseline (LVOC, poglavlje 5.4.2. koje odgovara tehnikama u točkama B.1 i B.2. odjeljka *Sprečavanje i minimiziranje emisija u vode* poglavlja 6.3).
- 1.3.1.22. Rashladnu vodu za hlađenje kompresora, tornjeva sumporne kiseline i acetilenskih boca cirkulirati u zatvorenom krugu (LVOC, poglavlje 5.4.2. koje odgovara tehnicu u točki B.4. odjeljka *Sprečavanje i minimiziranje emisija u vode* poglavlja 6.3).
- 1.3.1.23. Sva postrojenja i skladišta moraju biti natkrivena kako bi se smanjila količina onečišćenih oborinskih voda (LVOC, poglavlje 5.4.2. koje odgovara tehnicu u točki B.5. odjeljka *Sprečavanje i minimiziranje emisija u vode* poglavlja 6.3).
- 1.3.1.24. Za opskrbu postojećeg postrojenja vodom za piće te sanitarne i tehnološke potrebe koristiti vodu iz javnog vodoopskrbnog sustava kojim upravlja isporučitelj vodne usluge Vodovod Pula d.o.o. (točka 3.1. Obvezujućeg vodopravnog mišljenja, Klasa: 325-04/13-04/15, Urbroj: 374-2-3-4-13-3 od 11.04.2013).
- 1.3.1.25. Pratiti potrošnju vode preko ugrađenih vodomjera u skladu sa definiranim ciljevima o čemu voditi zapise (LVOC, poglavlje 5.4.3. koje odgovara tehnikama u točkama B.6. i B.7. odjeljka *Sprečavanje i minimiziranje emisija u vode* poglavlja 6.3).
- 1.3.1.26. Građevine za odvodnju otpadnih voda moraju zadovoljiti kriterije strukturalne stabilnosti, funkcionalnosti i vodonepropusnosti, a ispitivanje je potrebno provoditi u skladu s Pravilnikom o tehničkim zahtjevima za građevine odvodnje otpadnih voda, kao i rokovima obveze kontrole ispravnosti građevina odvodnje i pročišćavanja otpadnih voda („Narodne novine“, broj 3/11). Ispitivanje vodonepropusnosti mora obaviti ovlaštena pravna osoba koja ispunjava uvjete propisane člankom 2. Pravilnika o posebnim uvjetima za obavljanje djelatnosti ispitivanja vodonepropusnosti građevina za odvodnju i pročišćavanje otpadnih voda („Narodne novine“, broj 1/11) i koja ima Rješenje sukladno članku 8. Pravilnika o tehničkim zahtjevima za građevine odvodnje otpadnih voda, kao i rokovima obvezne kontrole ispravnosti građevina odvodnje i pročišćavanja otpadnih voda („Narodne novine“, broj 3/11) (LVOC, poglavlje 5.4.3. koje odgovara tehnikama u točkama C.1. i C.9. odjeljka *Sprečavanje i minimiziranje emisija u vode* poglavlja 6.3; mjera 4.8. Obvezujućeg vodopravnog mišljenja, Klasa: 325-04/13-04/15, Urbroj: 374-2-3-4-13-3 od 11.04.2013).
- 1.3.1.27. U rashladnu vodu ne dodavati aditive osim kada je neophodno kada je potrebno dodavati samo netoksične aditive (LVOC, poglavlje 5.4.2. koje odgovara tehnicu u točki C.4. odjeljka *Sprečavanje i minimiziranje emisija u vode* poglavlja 6.3).
- 1.3.1.28. Sumpornu kiselinu, natrijev hidroksid i solnu kiselinu skladištiti sukladno točki 1.3.1.17. ovog Rješenja (LVOC, poglavlje 5.3.1.2. koje odgovara tehnicu u točki C.5. odjeljka *Sprečavanje i minimiziranje emisija u vode* poglavlja 6.3).
- 1.3.1.29. Kemikalije koje se koriste potrebno je skladištiti u označenim odvojenim spremnicima ili ambalaži u zatvorenim prostorima s vodonepropusnom podlogom otpornoj na agresivnost i habanje ili u vodonepropusnim tankvanama kako bi se onemogućilo nekontrolirano istjecanje istih u internu kanalizaciju ili okoliš. U procesima rada u kojima nastaju otpadne vode, dozvoljeno je korištenje isključivo kemijskih sredstava koja imaju vodopravnu dozvolu (mjere 4.11. i 4.12. Obvezujućeg vodopravnog mišljenja, Klasa: 325-04/13-04/15, Urbroj: 374-2-3-4-13-3 od 11.04.2013)

- 1.3.1.30. Rasipani kruti materijal pokupiti bez korištenja vode u odgovarajuće posude (LVOC, poglavlja 5.2.1.4. i 5.5.1. koja odgovaraju tehnikama u točkama C.6., C.7. i C.8. odjeljka *Sprečavanje i minimiziranje emisija u vode* poglavlja 6.3).
- 1.3.1.31. Otpad nastao u pogonu razvrstavati na mjestu nastanka i skladištiti u nepropusnim spremnicima na nepropusnim podlogama i u odgovarajućem skladišnom prostoru te predavati ovlaštenim sakupljačima pojedine vrste otpada. S otpadom postupati sukladno internom Pravilniku o zbrinjavanju svih vrsta otpada iz tehnološkog procesa i mulja iz procesa pročišćavanja otpadnih voda (LVOC, poglavlje 5.2.1.2. koje odgovara tehnici u točki C.10. odjeljka *Sprečavanje i minimiziranje emisija u vode* poglavlja 6.3 ; mjera 4.10. Obvezujućeg vodopravnog mišljenja, Klasa: 325-04/13-04/15, Urbroj: 374-2-3-4-13-3 od 11.04.2013).
- 1.3.1.32. Oborinske vode oko acetilenske stanice odvoditi u sustav oborinske odvodnje grada Pule (LVOC, poglavlje 5.4.2. koje odgovara tehnici u točki C.11. odjeljka *Sprečavanje i minimiziranje emisija u vode* poglavlja 6.3).
- 1.3.1.33. Obradivati otpadne vode prije ispuštanja u nizu nadzemnih spremnika i nakon zadovoljavajuće analize ispuštati u sustav javne odvodnje grada Pule (LVOC, poglavlje 5.4.2. koje odgovara tehnikama u točkama C14. i C.15. odjeljka *Sprečavanje i minimiziranje emisija u vode* poglavlja 6.3).
- 1.3.1.34. Dio izbistrene otpadne vode iz prvog stupnja predobrade (taloženje u nizu taložnih jama) ponovno koristiti u proizvodnom procesu (LVOC, poglavlja 5.2.2. i 5.4.2. koja odgovaraju tehnikama u točkama D.2. i D.4. odjeljka *Sprečavanje i minimiziranje emisija u vode* poglavlja 6.3).
- 1.3.1.35. Otpadnu vodu zadržavati u taložnicima kako bi se izbalansiralo vrijeme nastanka i zahtjeva za ponovno korištenje (LVOC, poglavlje 5.4.2. koje odgovara tehnici u točki D.3. odjeljka *Sprečavanje i minimiziranje emisija u vode* poglavlja 6.3).
- 1.3.1.36. Oborinske vode oko acetilenske stanice i platoa oko zgrade punionice plinova sakupljati internom oborinskom kanalizacijom i ispuštati u stvarnim količinama nakon pročišćavanja na separatoru ulja u interni sustav odvodnje brodogradilišta i obalni ispust u more. U ovu oborinsku kanalizaciju ispuštati i otpadne vode od ispitivanja boca tehničkih plinova. Prikupljena otpadna ulja iz separatora ulja odvojeno sakupljati na lokaciji do konačnog zbrinjavanja putem ovlaštene tvrtke za sakupljanje i obradu otpada. (LVOC, poglavlje 5.4.2. koje odgovara tehnici u točki D.4. odjeljka *Sprečavanje i minimiziranje emisija u vode* poglavlja 6.3 ; točka 1.4. i mjera 4.3. Obvezujućeg vodopravnog mišljenja, Klasa: 325-04/13-04/15, Urbroj: 374-2-3-4-13-3 od 11.04.2013).
- 1.3.1.37. Oborinske vode s ostalih platoa i dijela za skladištenje acetona, otpadne sumporne kiseline i emulzije sakupljati internom oborinskom kanalizacijom na drugom dijelu pogona i ispuštati u stvarnim količinama interni sustav odvodnje brodogradilišta i obalni ispust u more. Oborinske vode sa krovova zgrada i skladišta ispuštati u stvarnim količinama u internu oborinsku kanalizaciju (točka 1.5. Obvezujućeg vodopravnog mišljenja, Klasa: 325-04/13-04/15, Urbroj: 374-2-3-4-13-3 od 11.04.2013).
- 1.3.1.38. Prilikom gospodarenja vodama polaziti od načela prevencije, te uredno analizirati kakvoću tehnološke otpadne vode, poštivati granice dopuštenog udjela onečišćujućih tvari u otpadnim vodama te voditi evidencije o emisijama (mjera 4.1. Obvezujućeg vodopravnog mišljenja, Klasa: 325-04/13-04/15, Urbroj: 374-2-3-4-13-3 od 11.04.2013)

- 1.3.1.39. Redovito kontrolirati i čistiti sustav odvodnje i obrade otpadnih voda (odvodne kanale, taložnice i separator ulja) te provoditi izvanredna čišćenja oborinskog sustava odvodnje nakon intenzivnih oborina (mjera 4.2. Obvezujućeg vodopravnog mišljenja, Klasa: 325-04/13-04/15, Urbroj: 374-2-3-4-13-3 od 11.04.2013)
- 1.3.1.40. Otpadni vapneni mulj iz taložnica za pročišćavanje tehnološke otpadne vode prikupljati u taložnim bazenima (46 m^3 , $3 \times 45 \text{ m}^3$ i 30 m^3) i zbrinuti putem ovlaštene tvrtke te o svemu voditi očevidnik sukladno važećim propisima koji reguliraju gospodarenje otpadom (LVOC, poglavlje 5.2.2. koje odgovara tehnici u točki E. odjeljka *Sprečavanje i minimiziranje emisija u vode* poglavlja 6.3 ; mjera 4.4. Obvezujućeg vodopravnog mišljenja, Klasa: 325-04/13-04/15, Urbroj: 374-2-3-4-13-3 od 11.04.2013).

Sprečavanje onečišćenja podzemnih voda

- 1.3.1.41. Sumpornu kiselinu, natrijev hidroksid i solnu kiselinu skladištiti sukladno točki 1.3.1.17. ovog Rješenja (LVOC, poglavlje 5.4.2. koje odgovara tehnici u točki 1. odjeljka *Sprečavanje onečišćenja podzemnih voda* poglavlja 6.3).
- 1.3.1.42. Kalcijev klorid skladištiti u zidanom objektu čvrstih zidova odgovarajuće vatrootpornosti, vodonepropusne podloge te laganog krova izgrađenom na način koji odgovara tehnologiji pretovara karbida iz transportnog kontejnera u radni kontejner uz upotrebu dušika za inertizaciju. Otpad skladištiti u skladišnim kontejnerima uložnim u tankvane u natkrivenom skladištu (LVOC, poglavlja 5.2.1.4. i 5.4.1. koja odgovaraju tehnikama u točkama 1., 3. i 4. odjeljka *Sprečavanje onečišćenja podzemnih voda* poglavlja 6.3).
- 1.3.1.43. Građevine internog sustava odvodnje otpadnih voda održavati sukladno Pravilniku o radu i održavanju objekata i uređaja interne kanalizacijske mreže i Planom rada i održavanja vodnih građevina za odvodnju i uređaja za pročišćavanje otpadnih voda kojeg treba uskladiti u pogledu naziva i sadržaja s propisima iz vodnog gospodarstva (mjera 4.7. Obvezujućeg vodopravnog mišljenja, Klasa: 325-04/13-04/15, Urbroj: 374-2-3-4-13-3 od 11.04.2013).
- 1.3.1.44. Nadzemni tipski spremnik naftnog goriva za opskrbu viličara $V=1\text{m}^3$ treba biti smješten u tankvanu u natkrivenom prostoru (mjera 4.9. Obvezujućeg vodopravnog mišljenja, Klasa: 325-04/13-04/15, Urbroj: 374-2-3-4-13-3 od 11.04.2013).

Sprečavanje i minimiziranje nastajanja proizvodnih ostataka i otpada

- 1.3.1.45. Kontinuirano optimirati proces proizvodnje u svrhu izbjegavanja nepotrebnog nastajanja otpada (LVOC, poglavlje 5.2.1.4. koje odgovara tehnikama u točkama 1. i 2. odjeljka *Sprečavanje i minimiziranje nastajanja proizvodnih ostataka i otpada* poglavlja 6.3).
- 1.3.1.46. Smanjiti potrošnju pitke vode i količinu otpadne vode korištenjem izbistrene otpadne vode u proizvodnom procesu te koristiti zatvoreni krug rashladne vode (LVOC, poglavlje 5.2.1.4. koje odgovara tehnikama u točkama 2. i 3. odjeljka *Sprečavanje i minimiziranje nastajanja proizvodnih ostataka i otpada* poglavlja 6.3).
- 1.3.1.47. Dio vapnenog mulja ponovno koristiti u skladu sa točkom 1.3.1.33. ovog Rješenja (LVOC, poglavlje 5.2.1.4. koje odgovara tehnikama u točki 3. odjeljka *Sprečavanje i minimiziranje nastajanja proizvodnih ostataka i otpada* poglavlja 6.3).

Energetska učinkovitost

- 1.3.1.48. Pratiti troškove energije po jedinici proizvoda i na osnovu potrošnje donositi odluke o mogućim uštedama (LVOC, poglavlja 5.1.10. i 5.2.1.4. koja odgovaraju tehnicima 2. odjeljka *Energetska učinkovitost* poglavlja 6.3.).
- 1.3.1.49. Rashladna voda u zatvorenom krugu nadopunjava se (oko 11%) u podzemnom bazenu $V=1,5\text{m}^3$ i koristi se za hlađenje kompresora, tornjeva sumporne kiseline i acetilenskih boca (LVOC, poglavlja 5.2.1.4. i 5.4.2. koja odgovaraju tehnicima 2. odjeljka *Energetska učinkovitost* poglavlja 6.3. ; točka 1.3. Obvezujućeg vodopravnog mišljenja, Klasa: 325-04/13-04/15, Urbroj: 374-2-3-4-13-3 od 11.04.2013).

Prevenција i smanjenje buke i vibracija

- 1.3.1.50. Koristiti opremu sa niskom razinom buke i vibracija (poglavlja 5.7. i 5.8. koja odgovaraju tehnicima 2. odjeljka *Prevenција buke i vibracija* poglavlja 6.3.).
- 1.3.1.51. Održavati kameni zid visine 5 m i debljine 80 cm kojim je postrojenje odvojeno od susjedne lokacija (poglavlje 5.8. koja odgovara tehnicima 4. odjeljka *Prevenција buke i vibracija* poglavlja 6.3.).
- 1.3.1.52. Prema potrebi provoditi mjerenje ocjenske razine buke na rubnim točkama postrojenja te redovito provoditi mjerenje buke u radnom okolišu (poglavlje 5.8. koje odgovara tehnicima 6. odjeljka *Prevenција buke i vibracija* poglavlja 6.3.).

1.4. Gospodarenje otpadom iz postrojenja

- 1.4.1. Provoditi edukaciju zaposlenika o mjerama smanjenja i uporabe otpada iz postrojenja sukladno propisanom načinu postupanja s pojedinim vrstama opasnog i neopasnog otpada. Edukaciju provoditi sukladno točki 1.3.1.2 ovog Rješenja.
- 1.4.2. Izvršavati obveze iz donesenih i redovito ažuriranih internih akata (Pravilnik o zbrinjavanju svih vrsta otpada iz tehnološkog procesa, Operativni plan za provođenje interventnih mjera u izvanrednim slučajevima zagađenja voda te Operativni plan intervencija u zaštiti okoliša) kako je propisano točkom 1.3.1.30. te točkama 1.3.1.44., 1.3.1.45. i 1.3.1.46. ovog Rješenja.
- 1.4.3. Sav nastali otpad odvojeno prikupljati ovisno o vrstama i skladištiti na zato predviđenim mjestima sukladno radnim uputama popisanim u dokumentu sustava upravljanja OD.UTP.001.09.0 i točkama 1.3.1.5., 1.3.1.29, 1.3.1.30, 1.3.1.35., 1.3.1.39 i 1.3.1.41 ovog Rješenja.
- 1.4.4. Sva mjesta skladištenja otpada (skladišta otpada) moraju udovoljavati osnovnim tehničko-tehnološkim uvjetima sukladno članku 8. i članku 10. (za opasni otpad) Pravilnika o gospodarenju otpadom (NN 23/07, 11/07) (Mišljenje Odjela za OUZO, Sektora za održivi razvoj, Ministarstva zaštite okoliša i prirode, Klasa: 351-01/13-02/68, Urbroj: 517-06-3-2-2-13-2, od 06.03.2013.).
- 1.4.5. Sve vrste otpada zbrinjavati putem ovlaštenih pravnih osoba uz propisanu dokumentaciju.

1.5. Korištenje energije i energetska učinkovitost

- 1.5.1. U redovnom radu postrojenja provoditi upravljanje energetske učinkovitošću kroz uspostavljeni sustav upravljanja (ENE, poglavlje 2.1. koje odgovara tehnicima u poglavlju 4.2.1.)
- 1.5.2. Planirati i postavljati ciljeva kroz:

- prepoznavanje i praćenje aspekata energetske učinkovitosti (električna, rashladna i toplinska energija, voda) postrojenja i mogućnosti za uštedu energije sukladno Proceduri P8-SU (ENE, poglavlja 2.4, 2.10.2., 2.11., 2.14 i 2.15, koje odgovaraju tehnikama 3, 4, 5, 6 i 11 u poglavlju 4.2.2.2.)
 - upravljanje potrošnjom energije uzimajući u obzir potrošnju po procesnim jedinicama i sustavima (grijanje, hlađenje, komprimirani zrak) o čemu voditi zapise definirane unutar sustava upravljanja (ENE, poglavlje 1.3.5, 1.4., 2.2.2. koje odgovara tehnici 7 u poglavlju 4.2.2.2.)
 - utvrđene ciljeve potrošnje (indikator i učinkovitosti procesa – KPI) praćenjem potrošnje energije po jedinici gotovog proizvoda (ENE, poglavlje 1.3. koje odgovara tehnici 8. u poglavlju 4.2.2.4.).
- 1.5.3. Provoditi redovnu usporedbu dostignute razine energetske učinkovitosti s dostupnim podacima sličnih industrijskih postrojenja (ENE, poglavlje 5. koje odgovara tehnici 9 u poglavlju 4.2.2.5.).
- 1.5.4. Kontrolu procesa provoditi mjerenjem i vođenjem zapisa o parametrima potrošnje toplinske, rashladne i električne energije (ENE, poglavlje 2.8.1, 2.8.2. koje odgovara tehnici 14 u poglavlju 4.2.7.)
- 1.5.5. Održavanje izmjenjivača topline provoditi u skladu s planovima preventivnog održavanja u sklopu uspostavljenog sustava upravljanja (ENE, poglavlje 3.3.1. koje odgovara tehnici 19 u poglavlju 4.3.3.)
- 1.5.6. Opskrbu električne energije optimirati kroz kompenzaciju jalove snage koja mora iznositi min. $\cos \varphi = 0,95$ i odgovarajuće dimenzije kablova ovisno o potrebi napajanja (ENE, poglavlje 3.5.1. koje odgovara tehnikama 21 i 23 u poglavlju 4.3.5.)
- 1.5.7. U sustavu komprimiranog zraka kompresore voditi automatski ovisno o potrebi za zrakom. Pritisak komprimiranog zraka održavati u skladu s potrebama procesa. (ENE, poglavlja 3.7.4. i 3.7.9. koja odgovaraju tehnici 25 u poglavlju 4.3.7.)
- 1.5.8. Provoditi redovno unapređivanje pumpnih sustava, sustava hlađenja i sustava KVG (klimatizacija, ventilacija, grijanje) sukladno uputama proizvođača opreme Voditi zapise o aktivnostima na optimizaciji sustava. (ENE, poglavlja 3.3.1. i 3.9.2.2. koja odgovaraju tehnikama 19 i 27 u poglavlju 4.3.3.)

1.6. Sprječavanje akcidenata

- 1.6.1. Redovito provoditi identifikaciju potencijalnih izvora novih incidenata/akcidenata koji predstavljaju rizik po okoliš te procjenu mogućih posljedica i dodatnih mjera kontrole na osnovu kojih ažurirati interne dokumente propisane točkom 1.4.2. ovog Rješenja.
- 1.6.2. Skladištiti štetne i opasne tvari na natkrivenom, omeđenom i betoniranom skladišnom prostoru čije su površine otporne na izlivanje skladištenih tvari. Za potrebe prikupljanja eventualno prolivenih tvari primjenjivati sustave za njihovo prikupljanje koji nisu priključeni na sustav odvodnje sukladno točkama 1.3.1.17., 1.3.1.27., 1.3.1.28., 1.3.1.39., 1.3.1.40, 1.3.1.41., 1.3.1.43., 1.4.3. i 1.4.4. ovog Rješenja.
- 1.6.3. Redovno provjeravati ispravnost i funkcionalnost izvedenih sustava, uređaja i instalacija za otkrivanje i dojavu te gašenje požara, sustava uređaja i instalacija za otkrivanje i dojavu prisutnosti zapaljivih plinova i para kao i drugih ugrađenih sustava uređaja i instalacija za sprečavanje širenja požara, sukladno *Priručniku o održavanju S-uređaja i instalacije u prostorima ugroženim eksplozivnom atmosferom.*

- 1.6.4. Količine opasnih tvari u postrojenju UTP d.o.o. ne prelaze granice koje su uvjet za izradu Izvješća o sigurnosti. Ukoliko za vrijeme važenja ovog rješenja količine opasnih tvari prijeđu granične količine potrebno je izraditi Izvješće o sigurnosti.
- 1.6.5. Izvršavati obveze iz usvojenog *Operativnog plana za provođenje interventnih mjera u izvanrednim slučajevima zagađenja voda i Operativnog plana intervencija u zaštiti okoliša voda* sukladno točkama 1.3.1.10. i 1.4.2. ovog Rješenja.
- 1.6.6. *Operativni plan za provođenje interventnih mjera u izvanrednim slučajevima zagađenja voda* uskladiti u pogledu propisanog sadržaja sa *Državnim planom mjera za slučaj izvanrednih i iznenadnih onečišćenja voda* (mjera 4.6. Obvezujućeg vodopravnog mišljenja, Klasa: 325-04/13-04/15, Urbroj: 374-2-3-4-13-3 od 11.04.2013).
- 1.6.7. Redovito provoditi vježbe prema Planu evakuacije.
- 1.6.8. Voditi zapise o svim akcidentima i raditi analize akcidenata u svrhu poboljšavanja sigurnosti sustava.

1.7. Sustav praćenja (monitoringa) (u skladu s RDNRT MON)

Emisije u vode

- 1.7.1. Za tehnološke otpadne vode provoditi redovnu kontrolu kakvoće i količine ispuštene vode, a za ostale ispuste ne treba se provoditi redovna kontrola kakvoće ispuštene vode (točka 2.3. Obvezujućeg vodopravnog mišljenja, Klasa: 325-04/13-04/15, Urbroj: 374-2-3-4-13-3 od 11.04.2013).
- 1.7.2. Za ispitivanje sastava tehnoloških otpadnih voda uzorkovanje i ispitivanje sastava otpadnih voda provoditi putem ovlaštenog laboratorija uzimanjem trenutnih uzoraka dva (2) puta godišnje u pravilnim vremenskim razmacima tijekom godine na kontrolno mjernom mjestu prije ispusta u sustav javne odvodnje grada Pule (MM1 šifra: 416304-1). Ispitivanja na MM1 moraju obuhvatiti slijedeće pokazatelje: mjerodavan protok, temperaturu, biološka potrošnja kisika (BPK₅), kemijska potrošnja kisika (KPK_{Cr}), suspendiranu tvar, pH i sulfide (točka 2.4. Obvezujućeg vodopravnog mišljenja, Klasa: 325-04/13-04/15, Urbroj: 374-2-3-4-13-3 od 11.04.2013).
- 1.7.3. Uzorkovanje i ispitivanje kakvoće tehnološke otpadne vode obavljati putem ovlaštenog laboratorija u nazočnosti odgovorne osobe korisnika, za vrijeme radnog procesa o čemu je laboratorij dužan dati izjavu kod dostave rezultata ispitivanja. Mjesto uzorkovanja tehnološke otpadne vode prema navedenoj šifri mjernog mjesta treba biti označeno. Oznaka treba biti trajna, jasno vidljiva i čitka, a kontrolno okno uvijek dostupno ovlaštenom laboratoriju za uzimanje uzoraka otpadnih voda. (točka 2.5. Obvezujućeg vodopravnog mišljenja, Klasa: 325-04/13-04/15, Urbroj: 374-2-3-4-13-3 od 11.04.2013).
- 1.7.4. Operater je obavezan obavijestiti ovlašteni laboratorij prilikom uzimanja uzorka o datumu ispuštanja tehnoloških otpadnih voda što je ovlašteni laboratorij dužan napomenuti u zapisniku o uzimanju uzoraka otpadne vode (točka 2.7. Obvezujućeg vodopravnog mišljenja, Klasa: 325-04/13-04/15, Urbroj: 374-2-3-4-13-3 od 11.04.2013).
- 1.7.5. Analitičke metode, odnosno norme za mjerenje parametara za utvrđivanje kakvoće otpadne tehnološke vode, nakon postupka pročišćavanja su slijedeće:

Parametar analize	Analićka metoda mjerenja/referentna norma
protok	oćitanje
pH	HRN ISO 10523:2009
temperatura	standardne metode
suspendirana tvar	HRN ISO 11923:1998
biološka potrošnja kisika (BPK ₅)	HRN EN 1899-2:2004
kemijska potrošnja kisika (KPK _{Cr})	HRN ISO 15705:2003
sulfidi	HRN ISO 10530:1998

1.8. Naćin uklanjanja postrojenja i povratak lokacije u zadovoljavajuće stanje

- 1.8.1. Voditi poslovanje postrojenja na naćin da se mogu osigurati sredstva za uklanjanje postrojenja.
- 1.8.2. U slućaju neplaniranog prekida proizvodnje prekinuti sve radne procese u skladu sa uputom Rukovanje acetilenskim postrojenjem PR.UTP.016 i poduzeti sve potrebne mjere kako bi se izbjegao svaki neželjeni i neplanirani događaj koji mođe imati za posljedicu ozljedu, materijalni gubitak ili onećišćenje okoliša.
- 1.8.3. U slućaju potrebe izvanrednog, odnosno prijevremenog zatvaranja i razgradnje predmetnog postrojenja, svi će redovni radni postupci, hitno i bez odlaganja biti obustavljeni na naćin naveden u toćki 1.8.2., a operater je obvezan odmah napraviti Plan razgradnje postrojenja i poduzeti sve potrebne mjere kako bi se izbjegao rizik od onećišćenja i lokacija postrojenja vratila u zadovoljavajuće stanje.
- 1.8.4. Godinu dana prije planiranog prekida proizvodnje i zatvaranja postrojenja potrebno je izraditi Plan razgradnje postrojenja.
- 1.8.5. Plan razgradnje postrojenja mora obuhvatiti slijedeće aktivnosti:
 - Prije planiranog prekida proizvodnje narućiti sirovine za proizvodnju u takvim kolićinama da nakon prekida ne ostane sirovina ili da ostanu u minimalnim kolićinama.
 - Sirovine koje ostanu u originalnom pakiranju (baloni NaOH, solne kiseline i peroksida) i proizvode (acetilen i tehnićke plinove) treba tržišno zbrinuti. Sirovine koje se ne mogu prodati ili vratiti proizvođaću zbrinuti predajom ovlaštenom sakupljaću otpada.
 - Svu procesnu opremu isprazniti te iz nje ukloniti ostatne materijale. Opremu oćistiti prema propisanim postupcima ćišćenja kako bi se osiguralo da neće doći do zaostajanja ostatnih kolićina produkata ili sirovina (reagensa) unutar opreme.
 - Spremnik sumporne kiseline, tri tornja sumporne kiseline i toranj natrijeve lućine i pripadajuće cjevovode i odvode/drenaže oćistiti i dekontaminirati u skladu s propisanim procedurama ćišćenja. Sve tankvane i istakališta oprati te pregledati kako bi se osiguralo da nisu onećišćene.
 - Sustav opskrbe vodom isprazniti da se sprijeći oštećenje od smrzavanja.
 - Sve uređaje za prihvati obradu otpadnih voda te pripadni sustav odvodnje isprazniti i oćistiti te provesti pregled kako bi se osigurala njihova ćistoća. Prostore koji se koriste za privremeno odlaganje otpada s pripadnom drenažom i sabirnom jamom oćistiti od mogućih onećišćenja.
 - Separator ulja oćistiti od nakupljenog ulja i taloga.

- Sav opasni otpad (neklorirane emulzije, otpadne acetilenske boce, istrošena sulfatna kiselina idr.) i neopasni otpad (komunalni otpad i različiti otpadni materijali i dr.), osobito otpad od procesa čišćenja zbrinuti predajom osobi koja ima dozvolu za skupljanje, uporabu i/ili zbrinjavanje pojedine vrste otpada.
- Otpadne vode koje se neće moći obraditi jer će nastati nakon zatvaranja postrojenja (vode od čišćenja), sakupiti i otpremiti na obradu u drugom uređaju za obradu otpadnih voda ili zbrinjavanje predajom ovlaštenoj osobi.
- Otpad su i sve sirovine, pomoćni materijal i proizvodi (plinske boce) koji se ne mogu prodati te i njih treba zbrinuti predajom ovlaštenoj osobi.

2. GRANIČNE VRIJEDNOSTI EMISIJA

2.1. Emisije u vode

2.1.1. Ispuštati otpadne vode u sustav javne odvodnje grada Pule putem dva stalna ispusta za sanitarne i tehnološke otpadne vode u skladu sa Pravilnikom o graničnim vrijednostima emisija otpadnih voda („Narodne novine“, broj 87/10) i Odlukom o odvodnji i pročišćavanju otpadnih voda za područje grada Pule i općine Fažana, Ližnjan, Marčana, Medulin i Vodnjan (SN IŽ 1/01) (točka 2.2. Obvezujućeg vodopravnog mišljenja, Klasa: 325-04/13-04/15, Urbroj: 374-2-3-4-13-3 od 11.04.2013).

2.1.2. Granične vrijednosti emisija onečišćujućih tvari u otpadnim vodama u kontrolno mjernom mjestu (MM 1 - Uljanik tehnički plinovi - ispust, šifra: 416 304-1) nakon uređaja za pročišćavanje (bazeni za taloženje, oksidaciju i neutralizaciju), a prije ispusta u sustav javne odvodnje grada Pule (točka 2.4.1. Obvezujućeg vodopravnog mišljenja, Klasa: 325-04/13-04/15, Urbroj: 374-2-3-4-13-3 od 11.04.2013):

Očekivani volumen ispuštene otpadne vode: 5.000 m³/god (55% ulazne vode).

Ispust	Mjesto emisije	Šifra	Pokazatelj	Gornja dozvoljena vrijednost	Mjerna jedinica
MM-1	Ispust tehnološke vode nakon pročišćavanja	003	protok	praćenje	m ³ /dan
		004	temperatura	40	°C
		009	biološka potrošnja kisika (BPK ₅)	250	mg O ₂ /l
		010	kemijska potrošnja kisika (KPK _{Cr})	700	mg O ₂ /l
		013	suspendirana tvar	praćenje	mg/l
		016	pH	6,5-9,5	pH
		032	sulfidi	1	mg/l

2.1.3. Rezultatima ispitivanja trenutnih uzoraka tehnoloških otpadnih voda korisnik mora dokazati da je kakvoća otpadne vode u kontrolno mjernom oknu u skladu sa GVE pokazatelja i dopuštenim koncentracijama propisanih opasnih i drugih tvari (Mjera 4.5. Obvezujućeg vodopravnog mišljenja, Klasa: 325-04/13-04/15, Urbroj: 374-2-3-4-13-3 od 11.04.2013).

2.2. Emisije buke

- 2.2.1. Prema Pravilniku o najvišim dopuštenim razinama buke u sredini u kojoj ljudi rade i borave („Narodne novine“, broj 145/04) lokacija postrojenja spada u 5. zonu buke, odnosno Zonu gospodarske namjene (proizvodnja, industrija, skladišta, servisi). Na granici građevne čestice unutar ove zone buka ne smije prelaziti 80 dB(A).
- 2.2.2. Zone s kojom graniči područje tvornice su poslovna i gospodarska zona. Zone mješovite, pretežito poslovne namjene sa stanovanjem spadaju u 4. zonu buke gdje su najviše dopuštene razine vanjske buke danju 65 dB(A) i noću 50 dB(A).

3. UVJETI IZVAN POSTROJENJA

Nisu utvrđeni posebni uvjeti izvan postrojenja.

4. PROGRAM POBOLJŠANJA

- 4.1. Prema Politici kvalitete, UTP d.o.o., neprekidno poboljšanje provodi se kroz ispunjavanje ciljeva koji se postavljaju za svaku kalendarsku godinu i prate se Programom postignuća cilja.

5. UVJETI ZAŠTITE NA RADU

Ne određuju se u ovom postupku, jer se uvjeti zaštite na radu određuju u postupku prema posebnim zahtjevima kojima se određuje zaštita na radu.

6. OBVEZE ČUVANJA PODATAKA I ODRŽAVANJA INFORMACIJSKOG SUSTAVA

- 6.1. Izvještaje o ispuštanju CO₂ u atmosferu, operater pohranjuje minimalno 5 godina i dostavlja jednom godišnje (do 31. ožujka za prethodnu godinu) u Registar onečišćavanja okoliša tijelu županije nadležnom za poslove zaštite okoliša (Mišljenje Sektora za atmosferu, more i tlo, Uprave za zaštitu okoliša i održivi razvoj, Klasa: 351:01/13-02/71, Urbroj: 517-06-1-1-2-13-2, od 05.03.2013.).
- 6.2. Voditi Očevidnik o uporabljenim količinama kontroliranih i zamjenskih tvari na obrascu KT 6 i dostavljati jednom godišnje (do 31. ožujka za prethodnu godinu) Agenciji za zaštitu okoliša sukladno Uredbi o tvarima koje oštećuju ozonski sloj i fluoriranim stakleničkim plinovima (NN 92/12) (Mišljenje Sektora za atmosferu, more i tlo, Uprave za zaštitu okoliša i održivi razvoj, Klasa: 351:01/13-02/71, Urbroj: 517-06-1-1-2-13-2, od 05.03.2013.).
- 6.3. Izvještaj o analizi otpadne tehnološke i sanitarne vode operater pohranjuje minimalno 5 godina i dostavlja Hrvatskim vodama, VGO za slivove sjevernog Jadrana, Službi zaštite voda i nadležnoj vodopravnoj inspekciji na njezin zahtjev.
- 6.4. Podatke o količini i rezultatima ispitivanja sastava otpadnih voda operater dostavlja Hrvatskim vodama, VGO za slivove sjevernog Jadrana, Službi zaštite voda u roku od trideset dana od obavljenog uzorkovanja na očevidniku propisanom Pravilnikom o graničnim vrijednostima emisija otpadnih voda (Prilog 1A, obrazac B1) (Točka 2.6. Obvezujućeg vodopravnog mišljenja, Klasa: 325-04/13-04/15, Urbroj: 374-2-3-4-13-3 od 11.04.2013).

- 6.5. Početkom svake godine dostaviti podatke o godišnjoj količini ispuštene otpadne vode, te izdvojenog otpadnog mulja iz procesa održavanja sustava odvodnje i pročišćavanja otpadnih voda vode dostavljati Hrvatskim vodama, VGO za slivove sjevernog Jadrana, Službi zaštite voda u obliku očevidnika (Prilog 1A, obrazac A2). Količina ispuštene otpadne vode treba se nadzirati na osnovu volumena šaržno ispuštene vode iz taložnog bazena i stvarnog kapaciteta proizvodnje acetilena (Točka 2.6. Obvezujućeg vodopravnog mišljenja, Klasa: 325-04/13-04/15, Urbroj: 374-2-3-4-13-3 od 11.04.2013).
- 6.6. Očevidnike o nastanku i tijeku zbrinjavanja otpada koji se vode prema vrstama i količinama, (svako odvoženje otpada obavlja se uz prateći list) čuva se minimalno 5 godina. Podaci na propisnim obrascima dostavljaju se jednom godišnje (do 31. ožujka za prethodnu godinu) u Registar onečišćavanja okoliša.
- 6.7. Dokumentacija navedena u ovom Rješenju pod mora biti dostupna u slučaju postupanja i inspekcijaskog nadzora.

7. OBVEZE IZVJEŠTAVANJA JAVNOSTI I NADLEŽNIH TIJELA PREMA ZAKONU

- 7.1. Zabilježiti sve eventualne pritužbe od strane javnosti te evidentirati aktivnosti poduzete u svrhu uklanjanja ili ublažavanja uočenih nedostataka.
- 7.2. Sve obveze koje su propisane u točki 6. Obveze čuvanja podataka i održavanja informacijskog sustava, odnose se i na ovu točku.

8. OBVEZE PO EKONOMSKIM INSTRUMENTIMA ZAŠTITE OKOLIŠA

Operater postrojenja UTP d.o.o. dužan je realizirati sve zakonom i podzakonskim propisima utvrđene obveze po relevantnim ekonomskim instrumentima zaštite okoliša. One se u pravilu odnose na naknade onečišćenja okoliša, a predstavljaju svojevrsni oblik kompenzacije za redovni rad predmetnog postrojenja, suglasno usvojenom načelu „onečišćivač plaća“.

Suglasno odredbama članaka 12., 13., 14., 15., 16. i 17. Zakona o Fondu za zaštitu okoliša i energetske učinkovitost NN 107/03 i 144/12), naknade koje su relevantne za predmetno postrojenje, a koriste se kao sredstva Fonda za zaštitu okoliša i energetske učinkovitost namijenjena poduzimanju, odnosno, sufinanciranju mjera zaštite okoliša i poboljšanja energetske učinkovitosti, obuhvaćaju:

- a) naknade onečišćivača okoliša
- b) naknade korisnika okoliša
- c) naknada na opterećivanje okoliša otpadom
- d) posebne naknade za okoliš na vozila na motorni pogon
- e) naknade za vode.

Naknadu onečišćivača okoliša operater predmetnog zahvata plaća, jer kao pravna osoba posjeduje izvore emisije ugljikovog dioksida (CO₂).

Operater postrojenja dužan je plaćati naknadu za emisiju ugljikovog dioksida (CO₂) u skladu s odredbama Uredbe o jediničnim naknadama, korektivnim koeficijentima i pobližim kriterijima i mjerilima za utvrđivanje naknade na emisiju u okoliš ugljikovog dioksida („Narodne novine“, br. 73/07 i 48/09). Obračun iznosa naknade utvrđuje će Fond za zaštitu okoliša i energetske učinkovitost, a na temelju podataka o prijavljenim emisijama u „Registar onečišćenja okoliša“.

Naknada na opterećivanje okoliša otpadom, nositelj zahvata plaća kao posjednik otpada koji snosi sve troškove preventivnih mjera i mjera zbrinjavanja otpada, troškove gospodarenja otpadom koji nisu pokriveni prihodom ostvarenim od prerade otpada te je financijski odgovoran za provedbu preventivnih i sanacijskih mjera zbog štete za okoliš koju je prouzročio ili bi je mogao prouzročiti otpad. Naknadu za troškove gospodarenja otpadom, nositelj zahvata će izravno riješiti putem plaćanja po Ugovoru sa ovlaštenim pravnim osobama za skupljanje komunalnog, neopasnog odnosno opasnog otpada. Naknade za opterećivanje okoliša otpadom plaćaju se za kalendarsku godinu na temelju rješenja Fonda za zaštitu okoliša i energetske učinkovitost. Za privremeni i konačni obračun naknade koriste se podaci iz propisanog katastra i drugih upisnika, podaci utvrđeni u inspekcijskom nadzoru inspektora zaštite okoliša i podaci utvrđeni u nadzoru ovlaštene službene osobe Fonda.

Posebnu naknadu za okoliš za vozila na motorni pogon operater predmetnog zahvata dužan je platiti kao pravna osoba, koja je vlasnik ili ovlaštenik prava na vozilima na motorni pogon. Posebna naknada, pri tome se plaća pri registraciji vozila, odnosno pri ovjeri tehničke ispravnosti vozila. Posebna naknada, prema utvrđenom izrazu, određuje se i plaća s obzirom na vrste vozila, vrste motora i pogonskog goriva, radni obujam ili snagu motora te starost vozila u sastavu voznog parka vlasnika/ovlaštenika. Jedinična naknada i korektivni koeficijent te način obračunavanja i plaćanja propisani su Uredbom o jediničnim naknadama, korektivnim koeficijentima i pobližim kriterijima i mjerilima za utvrđivanje posebne naknade za okoliš na vozila na motorni pogon (NN 02/04) i Pravilnikom o načinu i rokovima obračunavanja i plaćanja posebne naknade za okoliš na vozila na motorni pogon (NN 20/04).

Navedene naknade, uključujući i spomenute posebne naknade, plaćaju se na temelju rješenja kojeg donosi Fond za zaštitu okoliša i energetske učinkovitost. Obračunati i dospjeli iznosi naknada i posebne naknade uplaćuju se na račun Fonda. Naplatu dospjelih nenaplaćenih iznosa naknada, zajedno s pripadajućim kamatama od obveznika plaćanja, čiji se platni promet obavlja preko računa koje vode pravne osobe ovlaštene za poslove platnog prometa, obavljaju te pravne osobe na temelju izvršnog rješenja Fonda prijenosom sredstava s računa obveznika na račun Fonda.

Naknada za korištenje voda plaća se za korištenje površinskih i podzemnih voda koje prelazi granice općeg korištenja voda i slobodnog korištenja voda. Obveznici plaćanja naknade za korištenje voda su pravne i fizičke osobe koje zahvaćaju i crpe vodu iz njena prirodnog ležišta, neovisno o namjeni za koju se voda koristi. Količina zahvaćene odnosno crpljenje vode utvrđuje se mjerenjem na temelju mjernih uređaja što su ih dužne ugraditi osobe koje zahvaćaju odnosno crpe vodu. Za vodu isporučenu putem javnog vodoopskrbnog sustava osnovica za obračun naknade je količina potrošene vode, dakle količina prema kojoj vodoopskrbna organizacija obračunava cijenu za isporučenu vodu od potrošača.

Naknada za zaštitu voda plaća se za onečišćenja voda, a plaćaju ju sve osobe koje ispuštaju otpadne vode. Osnovna naknada se obračunava prema ukupnoj ispuštenoj količini vode utvrđenoj mjerenjem na mjernim uređajima, a po potrebi i vještačenjem odnosno procjenom. Tako dobiveni iznos naknade množi se koeficijentom povećane zagađenosti ispuštene vode za one obveznike koji ispuštaju tehnološki zagađene vode ili vode s promijenjenim svojstvima (razlike u temperaturi i sl.) Obveznicima koji imaju ugrađene uređaje za pročišćavanje vode što su u namjenskoj funkciji, umanjuje se iznos naknade.

**Tehničko-tehnološko rješenje
postojećeg postrojenja UTP d.o.o.**

Zagreb, lipanj 2012.

SADRŽAJ

UVOD	4
1 OPĆE TEHNIČKE, PROIZVODNE I RADNE KARAKTERISTIKE POSTROJENJA.....	5
1.1 Acetilenska stanica – proizvodnja acetilena	5
1.1.1 Prostorija proizvodnje acetilena – razvijatelj acetilena s dozatorom, sklop dozirnog spremnika, odvajač vode.....	6
1.1.2 Prostorija proizvodnje acetilena – spremnik acetilena	6
1.1.3 Prostorija proizvodnje acetilena – odvajač vlage	6
1.1.4 Prostorija proizvodnje acetilena – reducir ventil	7
1.1.5 Prostorija proizvodnje acetilena – vodeni osigurač povratnog plamena....	7
1.1.6 Punionica acetilena – kemijsko čišćenje acetilena	7
1.1.7 Punionica acetilena – sušač/odvajač vlage.....	7
1.1.8 Punionica acetilena – gazometar.....	7
1.1.9 Punionica acetilena – separator grubih nečistoća.....	7
1.1.10 Punionica acetilena – separator finih nečistoća.....	7
1.1.11 Punionica acetilena – visokotlačni odvajač vlage.....	7
1.1.12 Punionica acetilena – rampe za punjenje acetilena	8
1.2 Punionica tehničkih plinova	8
1.3 Obrada tehnoloških otpadnih voda	8
1.4 Prostor za skladištenje	9
1.4.1 Skladište kalcijevog karbida	9
1.4.2 Skladište acetilena	9
1.4.3 Skladište sumporne kiseline	9
1.4.4 Skladište natrijevog hidroksida i solne kiseline	10
1.4.5 Skladište boca s tehničkim plinovima	10
1.4.6 Skladište otpadnog vapnenog mulja	10
1.4.7 Skladište otpada.....	10
1.4.8 Skladište boca propan butana	10
1.5 Infrastruktura	10
1.5.1 Vodoopskrba.....	10
1.5.2 Smještaj postrojenja i prometno rješenje	11
1.5.3 Elektroopskrba.....	12
1.5.4 Telekomunikacije	12
1.5.5 Opskrba plinom.....	12
1.5.6 Sustav odvodnje.....	12
2 PLAN S PRIKAZOM LOKACIJE ZAHVATA S OBUHVATOM CIJELOG POSTROJENJA (SITUACIJA)	13

3	TLOCRT POSTROJENJA ZA PROIZVODNJU I PUNJENJE ACETILENA I OBRADU OTPADNIH VODA.....	14
3.1	Tlocrt postrojenja za proizvodnju i punjenja acetilena	14
3.2	Tlocrt postrojenja za obradu otpadnih voda	14
4	PROCESNI DIJAGRAM TOKA.....	15
4.1	Procesni dijagram proizvodnje i punjenja acetilena	15
4.2	Procesni dijagram upravljanja otpadnim vodama	16
5	PROCESNA DOKUMENTACIJA POSTROJENJA.....	17
6	OSTALA DOKUMENTACIJA	17

Uvod

UTP - Uljanik tehnički plinovi d.o.o. ima sjedište u Puli i u mješovitom je vlasništvu društva SOL-INA iz Siska i Uljanik brodogradilišta iz Pule. Grupacija SOL sa sjedištem u Monzi (Italija), predstavlja internacionalnu udruhu članica (SOL Group) u 15 zemalja Europe: Njemačka, Francuska, Belgija, Nizozemska, Švicarska, Albanija, Makedonija, Austrija, Bugarska, Italija, Austrija, Slovenija, SiCG, BiH i Hrvatska. Društvo ULJANIK je svjetski poznat i priznat proizvođač brodova, motora i elektro opreme sa dugogodišnjom tradicijom čije je sjedište u Puli. Društvo INA sa sjedištem u Zagrebu je jedna od vodećih Europskih Grupa u djelatnosti istraživanja, proizvodnje i distribucije nafte i naftnih derivata.

UTP svoje djelatnosti obavlja u sektoru proizvodnje tehničkih plinova i distribucije plinova, opreme i tehnoloških rješenja za ukapljene, stlačene i rastvorene tehničke plinove za industriju i medicinu. Na lokaciji u Puli obavlja se djelatnost proizvodnje acetilena. Tvrtka UTP d.o.o. osim proizvodnje u Puli ima i poslovnicu - distribucijski centar u Buzinu te spremnike tehničkih plinova na lokaciji Uljanik otok u Puli. Na tim lokacijama ne obavlja se djelatnost proizvodnje u smislu obveza postrojenja sukladno Uredbe o postupku utvrđivanja objedinjenih uvjeta zaštite okoliša (NN 114/08) nego samo skladištenje. Tvrtka posjeduje i stroj za proizvodnju suhog leda koji nije stacioniran na jednoj lokaciji nego je prenosiv ovisno o trenutnim potrebama proizvodnje.

U skladu sa zahtjevima Zakona o zaštiti okoliša (NN 110/07), a temeljem Uredbe o postupku utvrđivanja objedinjenih uvjeta zaštite okoliša (NN 114/08), definirana je potreba utvrđivanja objedinjenih uvjeta zaštite okoliša za postojeća postrojenja. Sukladno Prilogu I. Uredbe, temeljem proizvodnje acetilena kemijskom reakcijom iz kalcijevog karbida, UTP d.o.o. na lokaciji u Puli prepoznat je kao kemijsko postrojenje za proizvodnju osnovnih organskih kemikalija, kao što su jednostavni ugljikovodici (linearni ili ciklički, zasićeni ili nezasićeni, alifatski ili aromatski) - točka 4.1 a. Tvrtka UTP d.o.o. pokrenula je postupak ishoda objedinjenih uvjeta zaštite okoliša za postojeće postrojenje za proizvodnju acetilena kapaciteta 150 m³/h koje se nalazi na k.č.br. 634/12 u k.o. Pula. Odredbe vezane uz Zahtjev za utvrđivanje objedinjenih uvjeta zaštite okoliša definirane su člankom 6. *Uredbe o postupku utvrđivanja objedinjenih uvjeta zaštite okoliša* (NN 114/08), a pobliži sadržaj Zahtjeva utvrđen je obrascem OZ-IPPC u Prilogu III Uredbe.

Tehničko – tehnološko rješenje za zahvat se prema odredbama članka 85. navedenog Zakona, obvezno prilaže Zahtjevu za utvrđivanje objedinjenih uvjeta zaštite okoliša, koji se ocjenjuje pred nadležnim Ministarstvom.

1 Opće tehničke, proizvodne i radne karakteristike postrojenja

Glavni tehnološki postupak koji se odvija na predmetnoj lokaciji, a temeljem čijeg proizvodnog kapaciteta je postrojenje prepoznato kao obveznik utvrđivanja objedinjenih uvjeta zaštite okoliša jest postupak proizvodnje acetilena koji je stoga detaljno opisan. Osim tehnološkog postupka proizvodnje acetilena na lokaciji se obavlja i punjenje boca ugljičnog dioksida i punjenje boca kisika. Tehnološke otpadne vode koje nastaju kao nusprodukt proizvodnje acetilena obrađuju se na lokaciji prije ispuštanja u sustav javne odvodnje. Prema aktivnostima koje obavlja te prema vrsti i količini tvari koje UTP d.o.o. koristi u svojem radu ne postoji obaveza praćenja emisija u zrak sukladno Uredbi o graničnim vrijednostima onečišćujućih tvari u zrak iz nepokretnih izvora (NN 117/12).

Raspored objekata na lokaciji prikazan je u sklopu situacije u poglavlju 2 ovog dokumenta.

1.1 Acetilenska stanica – proizvodnja acetilena

Procesni dijagram proizvodnje i punjenja acetilena dan je u poglavlju 4.1. ovog dokumenta.

Rad u acetilenskoj stanici organiziran je u nekoliko faza:

- priprema karbida za doziranje,
- proces razvijanja acetilena,
- punjenje acetilena u boce.

Priprema karbida za doziranje

Skladišteni karbid se puni u dozator iz kojeg se na principu slobodnog pada pužnim transporterom doprema u generator acetilena. Paralelno sa ubacivanjem karbida ubacuje se i voda.

Proces razvijanja acetilena

Karbid u doticaju sa vodom razvija acetylen uz stvaranje određene količine latentne topline.



Proizvedeni se plin nakon odvajanja vlage u odvajачima vlage pohranjuje u kompenzacijski spremnik iz kojeg se dijelom razvodi cjevovodom preko reducira i zaustavljača plamena prema korisniku (brodogradilištu), a dijelom prema punionici acetilena (komprimiranje acetilena u boce).

Punjenje acetilena u boce

Prije komprimiranja acetilen se reducira na tlak od 300 mm H₂O te provodi kroz odvajač vlage, tri tornja 92 %-tne sumporne kiseline (H₂SO₄), toranj natrijeve lužine (NaOH) te ponovno kroz odvajač vlage. Protusmjernim strujanjem acetilena kroz tornjeve sumporne kiseline, sumporna kiselina preuzima na sebe nečistoće iz acetilena dok se eventualna kiselost acetilena neutralizira prolaskom kroz četvrti toranj natrijeve lužine. Natrijeva lužina iz četvrtog tornja je rastvor koji se dobiva miješanjem 44 litara (60 kg) 49 % NaOH i cca. 600 litara vode. Nivo tako dobivenog rastvora tijekom korištenja opada te se isti nadopunjava vodom. Nadopunjavanje se vrši pet ili šest puta te se svaki put nadopuni cca 150 litara vode. Lužina se smatra istrošenom kada pH padne na 7. Nakon komprimiranja a prije punjenja u same boce acetilen prolazi kroz mehanički odvajač nečistoća te visokotlačni odvajač vlage.

U nastavku je dan kratak tehnički opis pojedinih tehnoloških jedinica unutar acetilenske stanice.

1.1.1 Prostorija proizvodnje acetilena – razvijač acetilena s dozatorom, sklop dozirnog spremnika, odvajač vode

Razvijač acetilena je predviđenog kapaciteta 150 m³/h i sastoji se od 3 osnovna elementa, a to su: donji dio razvijača u kojem se vrši razvijanje acetilena, dozirni dio koji čini sistem doziranja kalcij karbida u razvijač i gornji dio ili kontejner kalcij karbida. Svi ovi dijelovi čine jednu cjelinu razvijača.

Donji dio razvijača opremljen je uređajem za pražnjenje vode/mulja koji radi na principu plovka. Voda se nadopunjava paralelnim ubacivanjem karbida te preko termo ventila kojima se razvijač hladi. Svaki razvijač se štiti sa po tri sigurnosna ventila podešena na tlak početka otvaranja od 1,4 bar te sigurnosnom membranom sa tlakom rasprskavanja od 3 bar.

Dozirni dio sastoji se od dozirnog puža te pogona puža preko galovog lanca s elektromotorom u protueksplzijskoj izvedbi i kontejnera kalcij karbida.

Odvajač vode je grubi filter vlage te mu je upravo namjena odvajanja vlage iz acetilena prije odlaska acetilena u cjevovod.

1.1.2 Prostorija proizvodnje acetilena – spremnik acetilena

Spremnik acetilena je jednoplašna vertikalna stabilna tlačna posuda volumena 19,5 m³ (cca 23 kg C₂H₂) koja se koristi kao rezerva/polmon koji ispravlja vršnu potrošnju acetilena prema korisniku. Štiti se sa tri sigurnosna ventila podešena na tlak početka otvaranja od 1,4 bar te sigurnosnom membranom sa tlakom rasprskavanja od 3 bar.

1.1.3 Prostorija proizvodnje acetilena – odvajač vlage

Odvajač vlage je vertikalna stabilna posuda punjena koksom, namijenjena odvajanju vlage temeljem fizikalnih karakteristika punila i protugravitacijskog strujanja acetilena. Predviđeni kapacitet iznosi 0,22 m³.

1.1.4 Prostorija proizvodnje acetilena – reducir ventil

Namjena reducir ventila je redukcija radnog tlaka na željeni/potrebni tlak korisnika. U postrojenju su montirana po dva para reducir ventila. Jedan par spušta tlak na 0,3 bara a drugi na 0,6 bara.

1.1.5 Prostorija proizvodnje acetilena – vodeni osigurač povratnog plamena

Namjena im je zaustavljanje povratnog plamena. Punjeni su vodom koja gasi povratni plamen. Jedan par kapaciteta 125 m³ koristi se pri tlaku od 0,3 bar a drugi kapaciteta 125 m³ pri tlaku od 0,6 bar.

1.1.6 Punionica acetilena – kemijsko čišćenje acetilena

Kemijsko čišćenje acetilena sastoji se od tri tornja sumporne kiseline te jednog tornja natrijeve lužine. Kapacitete čišćenja je 80 kg/h. Tornjevi se sastoje od dvije posude, donje u kojoj se nalazi sumporna kiselina/natrijeva lužina te gornje ispunjene punilom – rašing prstenovi. Protusmjernim strujanjem acetilena i kiseline/lužine preko rašing prstenova kiselina preuzima na sebe nečistoće iz acetilena dok se natrijeva lužina koristi za neutralizaciju acetilena prije izlaska iz sistema kemijskog pročišćavanja acetilena. Radni tlak je 300 mm H₂O.

1.1.7 Punionica acetilena – sušać/odvajač vlage

Niskotlačni odvajači vlage nalaze se prije i poslije kemijskog čišćenja acetilena. Odvajač vlage prije kemijskog čišćenja (0,3 m³) punjen je sa CaCl dok je onaj nakon kemijskog čišćenja (0,33 m³) punjen sa NaCl.

1.1.8 Punionica acetilena – gazometar

Gazometar je spremnik acetilena zapremine 6,6 m³ sa plivajućom gornjom podnicom a namijenjen je balansiranju vršnih usisa kompresora acetilena.

1.1.9 Punionica acetilena – separator grubih nečistoća

Separator je vertikalna stabilna tlačna posuda (0,02 m³) namijenjena separaciji grubih nečistoća prije dolaska acetilena na rampe za punjenje.

1.1.10 Punionica acetilena – separator finih nečistoća

Separator je vertikalna stabilna tlačna posuda (2 x 0,02 m³) namijenjena separaciji finih nečistoća prije dolaska acetilena na rampe za punjenje.

1.1.11 Punionica acetilena – visokotlačni odvajač vlage

Odvajač je vertikalna stabilna tlačna posuda (2 x 0,025 m³) namijenjena separaciji vlage prije dolaska acetilena na rampe za punjenje.

1.1.12 Punionica acetilena – rampe za punjenje acetilena

Postoji pet rampi za punjenje acetilena u boce i baterije. Svaka se rampa štiti sigurnosnom membranom koja puca pri tlaku rasprskavanja od 45 bara. Svih 145 mjesta za punjenje (140 za boce + 5 za baterije) opremljeno je sa nepovratnim ventilom i zaustavljačem povratnog plamena.

Iznad rampi punjenja acetilena u boce ili baterije izvedena je mreža prskalica sa vodom da bi se omogućilo djelotvorno hlađenje boca pri punjenju.

1.2 Punionica tehničkih plinova

U prostorima punionice paralelno se odvijaju dva procesa i to: punjenje boca ugljičnog dioksida i punjenje boca kisika. Na vanjskim površinama neposredno uz natkriveni objekt punionice nalaze se spremnici ukapljenog kisika i ugljičnog dioksida.

Punjenje boca ugljičnog dioksida

Proces punjenja ugljičnog dioksida odvija se na način da se stacionarnim pumpnim postrojenjem dobavlja ugljični dioksid iz spremnika (22 bara i $-60\text{ }^{\circ}\text{C}$) u dogrijač koji diže temperaturu medija na $0\text{ }^{\circ}\text{C}$ te puni u boce. Boce se pune jedna po jedna. Boca se prvo stavlja na pripremnu vagu dok se u isto vrijeme prethodna boca puni na radnoj vagi. Boce se nakon punjenja paletiraju u palete od 16 komada boca te su spremne za daljnje korištenje.

Punjenje boca kisika

Tekući kisik iz vanjskog vertikalnog spremnika na temperaturi od $-183\text{ }^{\circ}\text{C}$ dolazi visokotlačnom pumpom do atmosferskog isparivača te se dalje cjevovodom prosljeđuje u plinskoj fazi do mjesta za punjenje. Punjenje boca je automatsko. Istovremeno se pune četiri palete od 16 boca te četiri baterije od 20 boca kisika.

1.3 Obrada tehnoloških otpadnih voda

Otpadne tehnološke vode nastaju kao nusprodukt operacije acetiliranja te u procesu hlađenja i ispiranja. Karakteristika tih voda je visoki pH uglavnom iznad 12 i visoki sadržaj sulfida od preko 400 mg/l (dozvoljeno za sustav javne odvodnje 1 mg/l). Sirovina kalcijev karbid (CaC_2) sadrži sumpor i sumporne spojeve koji u odgovarajućim oksidacijsko-reduktivnim uvjetima prelaze u sulfide.

Kratki opis obrade otpadnih voda

Tehnološka otpadna voda acetilenske stanice se prije ispuštanja u sustav javne odvodnje obrađuje taloženjem, oksidacijom i neutralizacijom. Shema obrade otpadnih voda nalazi se u poglavlju 3.2. ovog dokumenta.

Nakon taloženja u bazenima A I, A II i A III (shema u poglavlju 3.2. ovog dokumenta) dio izbistrene vode se vraća u proces, a ostatak prepumpava u bazen A IV na završnu obradu.

U bazenu A IV obrada izbistrene otpadne vode se odvija u dvije faze:

- I) oksidacija sulfida 35%-tnom otopinom vodik peroksida
- II) neutralizacija ugljik dioksidom do pH ≤ 9,5

Obrađena otpadna tehnološka voda se ispušta u sustav javne odvodnje preko kontrolnog okna. Na kontrolnom oknu obrađena otpadna voda se uzorkuje od strane ovlaštenog laboratorija.

Sustav interne odvodnje i pripadajući uređaji za predobradu otpadnih voda ispituju se na vodonepropusnost.

1.4 Prostori za skladištenje

1.4.1 Skladište kalcijevog karbida

Prostorija skladišta kalcijevog karbida (7,7 x 8,2 m) skladišnog kapaciteta 20 t nalazi se u sklopu acetilenskog postrojenja a smještena je između prostorije sa razvijačima acetilena te prostorije za čišćenje i komprimiranje acetilena. Skladište je zidani objekt čvrstih zidova odgovarajuće vatrootpornosti te laganog krova. Izgrađeno je na način koji odgovara tehnologiji pretovara karbida iz transportnog kontejnera u radni kontejner uz upotrebu dušika za inertizaciju.

1.4.2 Skladište acetilena

Skladište punih i praznih acetilenskih boca (17,5 x 2,3 m) kapaciteta 3,5 t nalazi se na platou ispred punionice acetilena. Plato je natkriven. Boce se skladište u transportnim paletama pritegnute steznim trakama.

1.4.3 Skladište sumporne kiseline

Sumporna se kiselina skladišti u vertikalnom natkrivenom spremniku (2 m³) koji se nalazi u tankvani. Spremnik i tankvana izrađeni su od materijala adekvatnog za 92 % sumpornu kiselinu. Tankvana je tako dimenzionirana da može primiti cijeli volumen spremnika.

1.4.4 Skladište natrijevog hidroksida i solne kiseline

Natrijev hidroksid i solna kiselina skladište se u natkrivenom objektu (1,5 x 2 m; 2 x 180 kg) koji se nalazi sa stražnje strane postrojenja za proizvodnju acetilena. Kemikalije se skladište u transportnim balonima od 50 lit umetnutim u razdvojene tankvane izrađene od adekvatnog materijala a dimenzionirane na način da mogu primiti svu količinu koja se na njima skladišti.

1.4.5 Skladište boca s tehničkim plinovima

Skladište boca tehničkih plinova je natkriveni, sa tri strane ozidani objekt (27,7 x 5,5 m; 2.000 kom). Krov je lagan a zidovi su odgovarajuće vatrootpornosti.

1.4.6 Skladište otpadnog vapnenog mulja

Vapneni mulj se skladišti u taložnim bazenima. Bazeni su nenatkriveni objekti izrađeni od armirano betonske konstrukcije. Kapaciteti bazena su sljedeći: 1 x 46 m³ (69 t); 3 x 45 m³ (3 x 67,5 t) i 1 x 30 m³ (45 t).

1.4.7 Skladište otpada

Otpad se skladišti u skladišnim kontejnerima, uložnim u tankvane, ispod laganim krovom natkrivene metalne konstrukcije (5 x 8 m; 3 t).

1.4.8 Skladište boca propan butana

Boce od 10 kg propan butana skladište se u lagano natkrivenom metalnom kavezu dimenzija 1,5 x 5,5 m, dok se 30 kg boce skladište u metalnim paletama pritegnute zateznom trakom. Ukupne dimenzije i kapacitet skladišta su 4 x 5,5 m; 950 kg.

1.5 Infrastruktura

1.5.1 Vodoopskrba

UTP d.o.o. se opskrbljuje vodom iz gradske vodoopskrbne mreže kojom upravlja Vodovod Pula d.o.o. Pri radu postrojenja voda se koristi za sljedeće namjene:

- tehnološka voda (oko 80 %);
- rashladna voda koja se koristi za hlađenje kompresora, skladišta sumporne kiseline i acetilenskih boca (oko 11 %);
- sanitarna voda (oko 9 %).

U određenim fazama procesa proizvodnje voda se ponovno koristi (dio otpadne vode nakon bistrenja u bazenima za taloženje se ponovo koristi u proizvodnji; rashladna voda cirkulira u zatvorenom krugu –

podzemni bazen ima volumen 1,5 m³, a gubitak vode se nadoknađuje kroz ventil s plovkom) čime se povećava učinkovitosti procesa i smanjuje hidrološko, toplinsko i kemijsko opterećenje otpadnih voda.

U tablici je prikazana ukupna potrošnja vode u UTP d.o.o. za razdoblje od 2007. do 2011. godine.

Tablica 1. Potrošnja vode za razdoblje od 2007. do 2011. godine.

Godina	Potrošnja UTP (m ³ /god)
2007.	9.262
2008.	11.004
2009.	10.862
2010.	8.256
2011.	6.021

1.5.2 Smještaj postrojenja i prometno rješenje

UTP d.o.o. se nalazi na južnom dijelu pulskog zaljeva na lokaciji Arsenala. Čestica je sa južne strane odvojena od gradskih prometnica 5 metara visokim kamenim zidom debljine 80 cm, a sa istoka i zapada prema brodogradilištu Uljanik d.d. visokom žičanom ogradom visine 2,5 m. Sjeverno od navedenog prostora prolazi prometnica široka 10 m te industrijski željeznički kolosijek. Ulaz u prostor UTP je sa južne strane na vanjskom kamenom zidu. Skladišni prostor za pune i prazne boce acetilena je natkriven nadstrešnicom. Ispred nadstrešnice je prometna površina 7 m za vozila kojima se transportiraju boce, odnosno dovoze sirovine. Pristup građevini je osiguran za sva transportna i vatrogasna vozila te za svu vatrogasnu tehniku.



Slika 1. Uža lokacija UTP d.o.o.

1.5.3 Elektroopskrba

UTP d.o.o. se opskrbljuje električnom energijom iz gradske elektroopskrbne mreže.

1.5.4 Telekomunikacije

Izveden je priključak prema uvjetima distributera.

1.5.5 Opskrba plinom

Lokacija se opskrbljuje prirodnim plinom iz plinoopskrbne mreže koji se koristi za zagrijavanje prostorija putem 3 plinska bojlera.

1.5.6 Sustav odvodnje

UTP d.o.o. ispušta otpadne tehnološke, oborinske i sanitarne vode u skladu sa Vodopravnom dozvolom koju su 28.siječnja 2005. izdale Hrvatske vode, Vodnogospodarski odjel za vodno područje primorsko istarskih slivova, KLASA: UP/I^o-325-03/99-01/0314, URBROJ.: 374-23-4-05-1 s rokom važenja do 01. svibnja 2015. godine. Prema Vodopravnoj dozvoli UTP d.o.o. smije godišnje ispuštati 6.800 m³ tehnoloških otpadnih voda (u 2011. ispušteno 3.185 m³). UTP d.o.o. otpadne tehnološke vode ispušta šaržno nakon obrade. Volumen svake šarže je do 35 m³. U skladu sa dopuštenim količinama ispuštanja iz Vodopravne dozvole mjesečno se može ispustiti do 17 šarži.

Na lokaciji UTP d.o.o. javljaju se sljedeće vrste otpadnih voda:

- tehnološke otpadne vode;
- sanitarno-fekalne otpadne vode;
- oborinske vode.

Postojeće stanje odvodnje na lokaciji

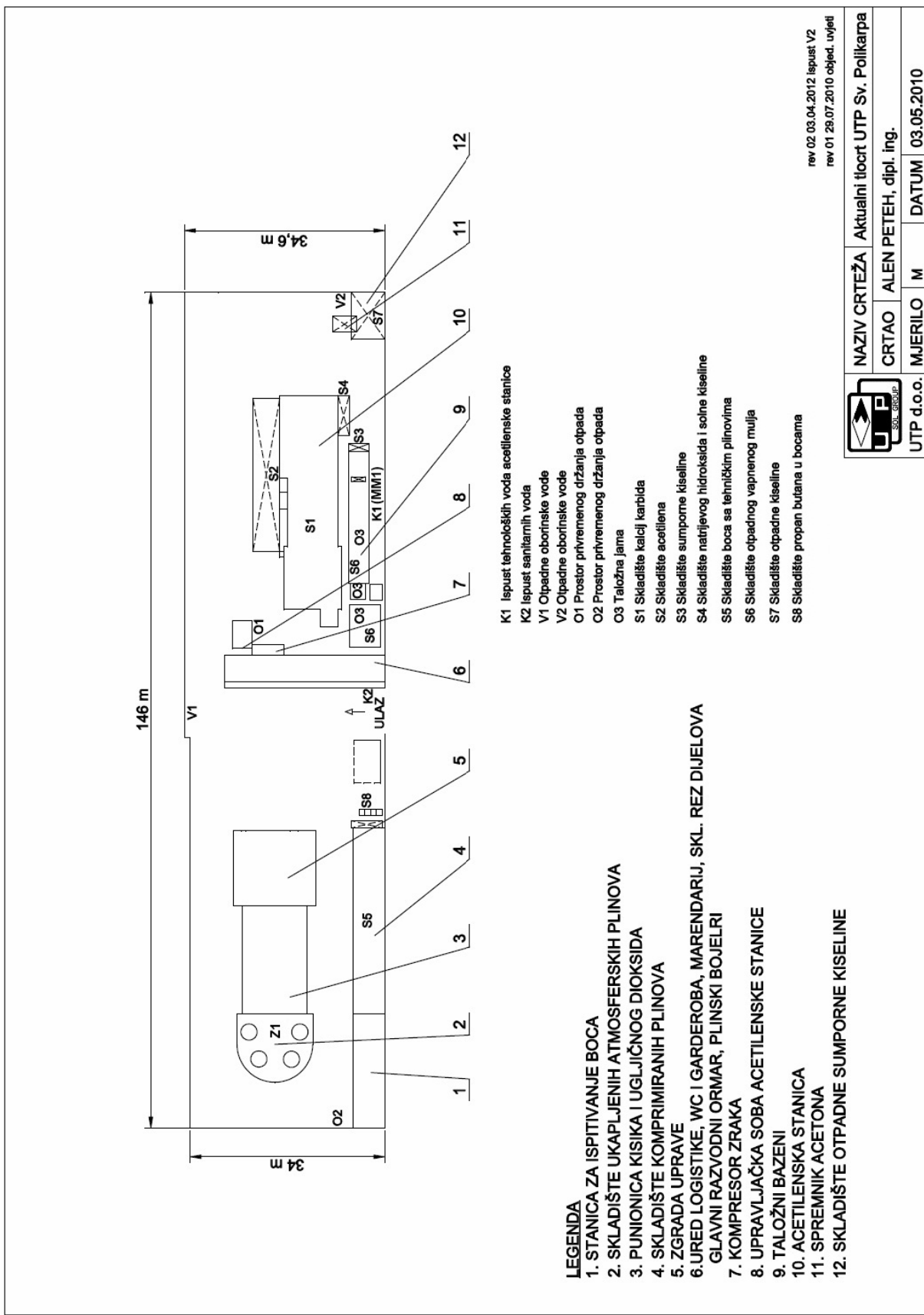
Plato pogona UTP d.o.o. Pula ima izgrađenu separatnu sanitarno-fekalnu, oborinsku i tehnološku kanalizaciju.

Rekonstrukcijom internog sustava kanalizacije postrojenja UTP d.o.o.:

- razdvojene su tehnološke otpadne vode i oborinske vode sa dijela oko acetilenske stanice ,
- oborinske vode sa platoa oko upravne zgrade, dijela platoa acetilenske stanice te otpadne vode iz stanice za ispitivanje boca tehničkih plinova odvode se preko separatora ulja u sustav odvodnje oborinskih voda brodogradilišta Uljanik.

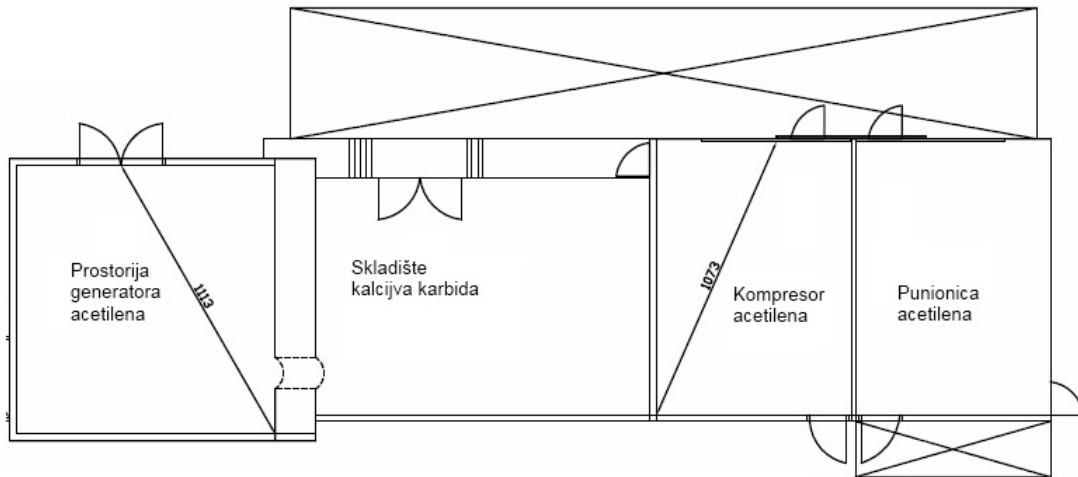
Rekonstrukcija je završena spojem sanitarne i tehnološke otpadne vode na novi vod odvodnje u ulici Sv. Polikarpa za što je dobivena Suglasnost (Broj: K-564/2011 od 14.04.2011.) i potpisan Ugovor između Grada Pule i UTP d.o.o. Pula (Klasa: 944-09/11-04/53, Urbroj: 2168/01-04-01-0294-11-2 od 21.06.2011.) o priključenju građevine na objekte i uređaje komunalne infrastrukture za odvodnju otpadnih voda.

2 PLAN S PRIKAZOM LOKACIJE ZAHVATA S OBUHVATOM CIJELOG POSTROJENJA (SITUACIJA)

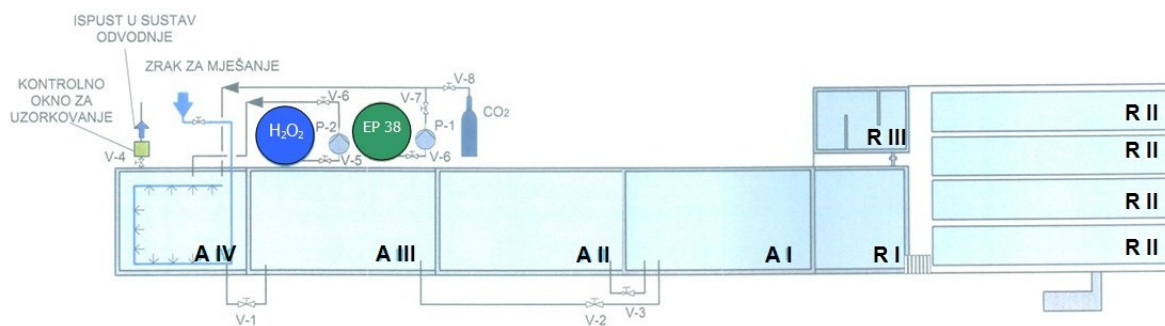


3 TLOCRT POSTROJENJA ZA PROIZVODNJU I PUNJENJE ACETILENA I OBRADU OTPADNIH VODA

3.1 Tlocrt postrojenja za proizvodnju i punjenja acetilena

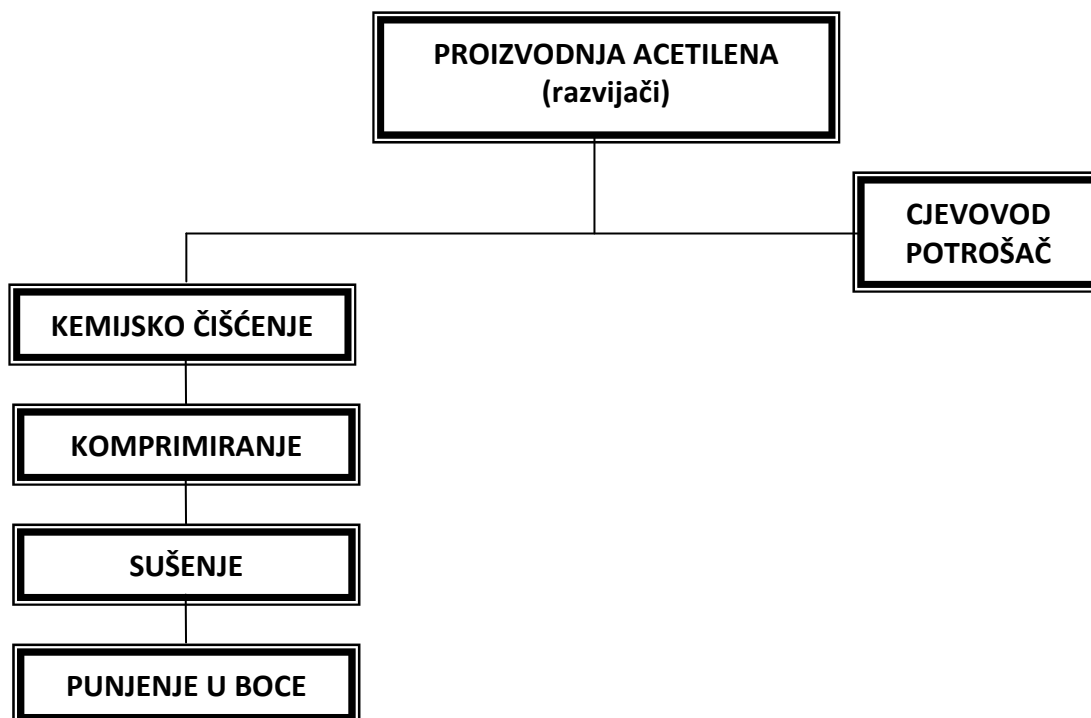


3.2 Tlocrt postrojenja za obradu otpadnih voda

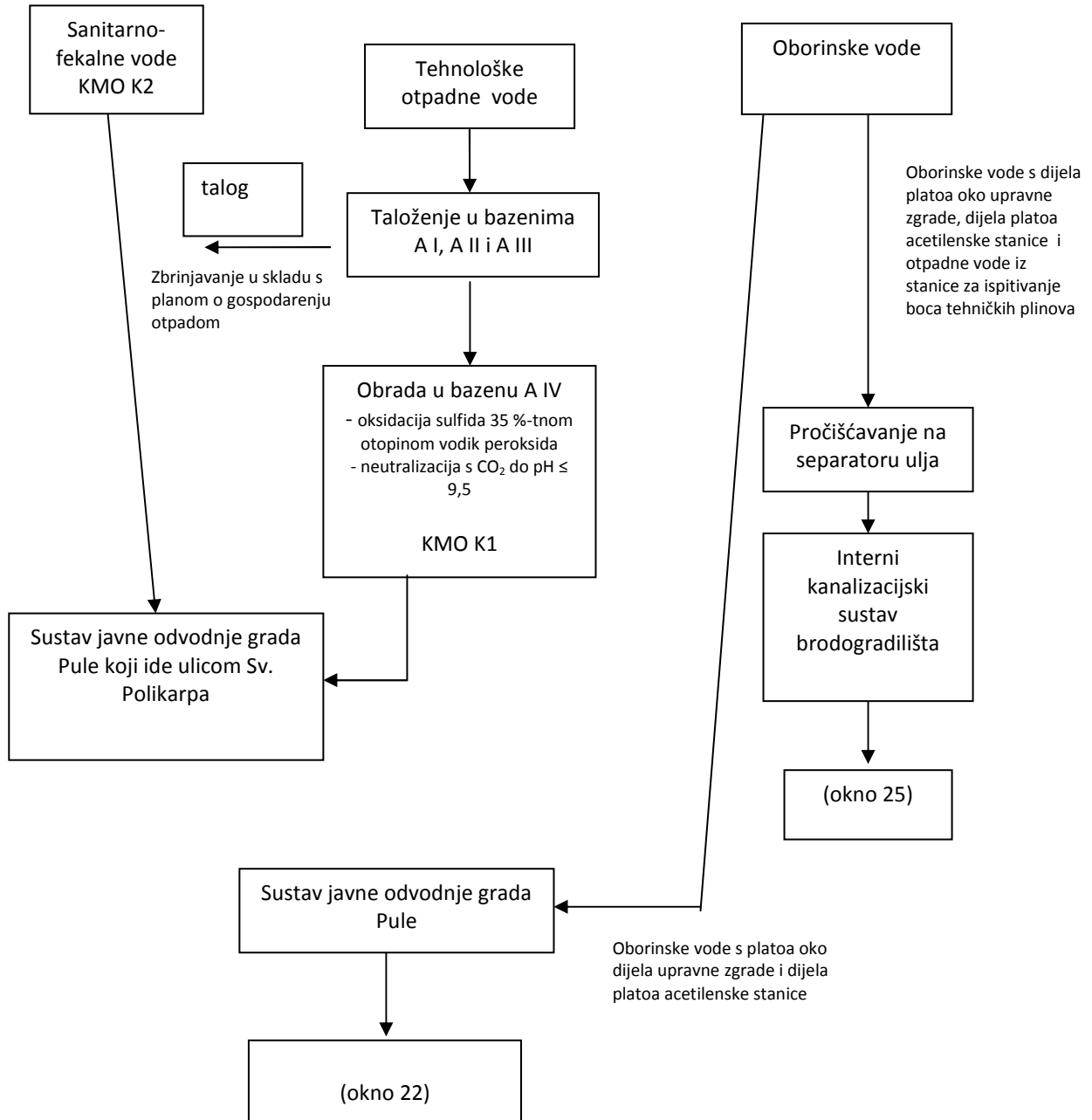


4 PROCESNI DIJAGRAM TOKA

4.1 Procesni dijagram proizvodnje i punjenja acetilena



4.2 Procesni dijagram upravljanja otpadnim vodama



5 PROCESNA DOKUMENTACIJA POSTROJENJA

Sustav upravljanja dokumentacijom predstavlja osnovu svakog sustava kvalitete. Dokumentacija opisuje procese, postupke proizvodnje ili usluge, osigurava detaljne upute za rad te omogućava sljedivost svih provedenih aktivnosti. U dokumentaciju sustava kvalitete, gdje je primjenjivo uključeni su i aspekti okoliša, zdravlja i sigurnosti.

Interna dokumentacija sustava kvalitete UTP d.o.o. sastavljena je od:

- Opće dokumentacije
- Procedura
- Radnih uputa
- Analitičkih uputa
- Uputa za umjeravanje
- Izvještaja
- Specifikacija

6 OSTALA DOKUMENTACIJA

1. Zakon o zaštiti okoliša (NN 110/07)
2. Uredba o postupku utvrđivanja objedinjenih uvjeta zaštite okoliša (NN 114/08)
3. Integrated Pollution Prevention and Control (IPPC), Reference Document on Best Available Techniques in the Large Volume Organic Chemical Industry, February 2003
4. Integrated Pollution Prevention and Control, Reference Document on Best Available Techniques on Emissions from Storage, July 2006